

## ETITEC SM T12 300/12,5 3+1 (RC)

<b>SLO</b>	<b>Pred montažo prenapetostnega odvodnika preberite:</b>
	<ul style="list-style-type: none"> <li>Preverite napetost inštalacije in da je navedena konfiguracija ustrezna za vašo aplikacijo.</li> <li>Nevarnost električnega udara - Montažo in vzdrževanje prenapetostnih odvodnikov mora izvršiti usposobljena oseba.</li> <li>Izklop iz omrežja (električnega vira) pred montažo ali vzdrževanjem</li> <li>Prenapetostni odvodniki morajo biti vgrajeni v skladu z nacionalnimi standardi in upoštevanju zaščitnih ukrepov (IEC 60364-5-534).</li> <li>Pred montažo preverite, da je produkt vizualno izpraven. Neizpraven produkt - produkt z vidno poškodbo se ne sme vgraditi.</li> <li>Prenapetostni odvodnik se lahko poškoduje, če ga izpostavimo električnim obremenitvam, ki presegajo vrednosti navedene v tabeli.</li> <li>Poseg v notranjost odvodnika ni dovoljen in izključuje garancijo proizvajalca.</li> <li>Povezovalni vod naj bo čim krajši in naj ne preseže 0.5 m na vejo prenapetostnega odvodnika (v primeru T povezava).</li> </ul>
<b>PL</b>	<b>Przed instalacją ogranicznika prosimy zapoznać się z poniższą instrukcją obsługi i instalacji:</b>
	<ul style="list-style-type: none"> <li>Sprawdzić, czy napięcie sieci elektroenergetycznej i napięcie na etykiecie ogranicznika są odpowiednie dla zastosowania ogranicznika w tej sieci.</li> <li>Instalacji i montażu ogranicznika przepięć powinna dokonać tylko wykwalifikowana osoba.</li> <li>Wszelkie prace przy instalacji ogranicznika przepięć lub prace serwisowe powinny być przeprowadzone tylko przy wyłączonym napięciu w instalacji elektrycznej.</li> <li>Zasady bezpieczeństwa pracy, normy i przepisy mające zastosowanie do wszystkich urządzeń podłączonych do instalacji elektroenergetycznych powinny być zawsze przestrzegane.</li> <li>Przed instalacją ogranicznika przepięć należy sprawdzić jego stan techniczny. Ogranicznik z widocznym uszkodzeniem nie powinien być instalowany.</li> <li>Jego stosowanie jest dozwolone wyłącznie wg zasad i parametrów przedstawionych i określonych w niniejszej instrukcji. Otwieranie ogranicznika, jakiegokolwiek jego przeróbki lub niewłaściwe podłączenie unieważnia jego gwarancję jakości producenta.</li> <li>Przewody podłączone do ogranicznika powinny być możliwie jak najkrótsze i nie powinny przekraczać 0,5 m długości przed ogranicznikiem (SPD) i 0,5m za ogranicznikiem (w przypadku połączenia T).</li> </ul>
<b>UK</b>	<b>Please read the following before installing Surge Protective Device:</b>
	<ul style="list-style-type: none"> <li>Verify the system voltage and configuration on the label is appropriate for the application.</li> <li>Risk of Electric Shock – Installation and maintenance should be performed by qualified personnel only.</li> <li>Disconnect from energized circuits before installing or servicing.</li> <li>Safety rules and regulations applicable to all devices connected to power lines should always be followed. National standards and safety regulations must be respected.</li> <li>The external mechanical integrity of the device must be checked before installation. Products with visible damage should not be installed.</li> <li>Its use is only permitted within the limits shown and stated in these installation instructions. Opening or tampering with the device invalidates the warranty.</li> <li>Connecting leads shall be kept as short as possible and not exceed 0.5m in total length per SPD (in the case of a T-connection).</li> </ul>
<b>RUS</b>	<b>Перед установкой ограничителя перенапряжения необходимо ознакомиться с данной инструкцией:</b>
	<ul style="list-style-type: none"> <li>Убедитесь, что величина напряжения и тип сети, указанные на бирке устройства, соответствуют параметрам сети, к которой будет подключен ограничитель.</li> <li>Во избежание риска поражения электрическим током монтаж и обслуживание должно проводиться только квалифицированным, обученным персоналом.</li> <li>Отключите источники питания перед установкой или обслуживанием устройства.</li> <li>Всегда следует соблюдать требования по технике безопасности при работе с электрооборудованием.</li> <li>Перед установкой, устройство необходимо проверить на наличие механических повреждений. Устройство с повреждениями не допускается к установке.</li> <li>Монтаж и использование данного устройства необходимо производить в соответствии с пунктами данной инструкции. Не допускается вскрытие и самостоятельный ремонт ограничителя, при этом завод производитель снимает гарантийные обязательства.</li> <li>Соединительные провода должны быть как можно короче и не должны превышать 0,5 м общей длины на один ограничитель перенапряжения (в сети типа T).</li> </ul>
<b>DE</b>	<b>Bitte lesen Sie die folgenden Angaben vor Installation des ProTec-T1-Überspannungsschutzgeräts:</b>
	<ul style="list-style-type: none"> <li>Sicherstellen, dass die Systemspannung und -konfiguration auf dem Etikett für die Anwendung geeignet ist.</li> <li>Stromschlaggefahr – Installation und Wartung sollten nur vom Fachmann durchgeführt werden.</li> <li>Gerät vor der Installation oder Wartung/Reparatur von spannungsführenden Leitungen trennen.</li> <li>Die Sicherheitsvorschriften und -regeln für alle an Stromleitungen angeschlossenen Geräte sind stets zu befolgen. Vor Ort geltende Normen und Sicherheitsvorschriften sind zu befolgen.</li> <li>Vor der Installation ist die externe mechanische Unversehrtheit des Geräts sicherzustellen. Produkte mit sichtbaren Schäden dürfen nicht installiert werden.</li> <li>Das Gerät ist nur für den Betrieb innerhalb der angegebenen Grenzwerte zugelassen. Wird das Gerät geöffnet oder manipuliert, erlischt die Garantie.</li> <li>Anschlussleitungen sollten so kurz wie möglich gehalten werden, dürfen weder Schleifen enthalten noch (je SPD) nicht länger als 0,5 m sein (laut IEC 60364-5-53).</li> <li>Der Mindestabstand zwischen dem SPD und einer geerdeten Leiterfläche, an der das SPD installiert werden kann, beträgt 0 mm.</li> </ul>

## ETITEC SM T12 300/12,5 3+1 (RC)



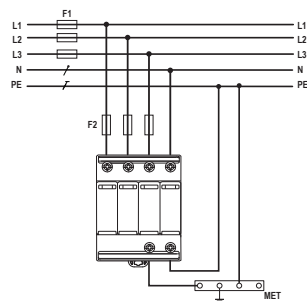
Električne lastnosti / Electrical specifications / Parametry elektryczne / Электрические характеристики / Elektronische Spezifikationen	
	L-N / N-PE
U <sub>c</sub>	(AC) 300 V / 305 V
U <sub>o</sub>	(AC) + 10% 240 V
I <sub>max</sub>	(8/20) 65 kA / 100 kA
I <sub>imp</sub>	12.5 kA / 50 kA
I <sub>scrr</sub>	(L-N) 25 kA / 50 kA
I <sub>pe</sub>	< 1 μA
I <sub>fi</sub>	100 A <sub>rms</sub>

Mehanske lastnosti / Mechanical specification / Parametry mechaniczne / Механические характеристики / Mechanische Spezifikation	
Temperaturno območje / Temperature range / Temperatura pracy / Рабочий диапазон температур / Temperaturbereich	-40°C...+70°C
Območje vlažnosti / Humidity range / Dopuszczalny zakres wilgotności / Допустимая влажность / Luftfeuchtigkeit	5%...95%
Montaža / Mounting / Montaż / Монтаж / Montageart	35mm DIN rail, EN 60715
IP zaščita / IP code / Stopień ochrony IP / Степень защиты / IP-Schutz	20 (built-in)
Št. portov / Number of ports / Liczba przyłączy / Конструкция / Anzahl der Ports	1
Lokacija vgradnje / Location / Miejsce instalacji / Установка / Ort	Indoor / Wewnętrzne
Kategorija / Category / Kategoria / категория / Kategorie	Type 1, 2 / Class 1, 2
Standardi / Standards / Normy / стандарты / Standards	IEC 61643-11:2011, EN 61643-11:2012
Najmanjša oddaljenost od katere koli ozemljene prevodne površine / Minimum distance from any earthed conductive surface / Minimalna odległość ogranicznika od jakiegokolwiek uziemionej, przewodzącej powierzchni / Mindestabstand von geerdeten leitfähigen Oberflächen	0mm

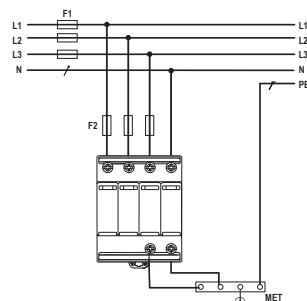
(solid, stranded) stripping length 12.5 mm	ø min 1.5mm <sup>2</sup> / ø max 35mm <sup>2</sup> / ø min 16 AWG / ø max 2 AWG
(flexible) stripping length 12.5 mm	ø min 1.5mm <sup>2</sup> / ø max 25mm <sup>2</sup> / ø min 16 AWG / ø max 4 AWG
RC push in (stranded )	ø min 0.25mm <sup>2</sup> / ø max 1.5mm <sup>2</sup> / ø min 24 AWG / ø max 16 AWG

Priključitve prenapetostnih odvodnikov / Protection Configurations / Typowe układy połączeń ograniczników w różnych układach sieci  
 Схемы подключения / Schutzkonfigurationen

### TN-S Network / Układ - 3+1

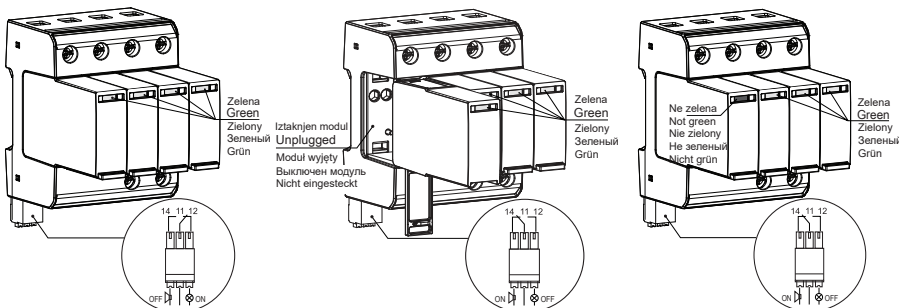


### TT Network / Układ - 3+1



/ Neutralni vodnik N / Neutral Conductor N / Przewód neutralny N / Нулевой провод / Neutraler Leiter N  
 / Zaščitni vodnik PE / PE Conductor / Przewód ochronny PE / Провод заземления / PE-Leiter

Priključek daljinske signalizacije / Remote signalization connection / Identifikacija uszkodzenia ogranicznika i moment dokręcania śrub zacisków / Подключение дистанционной сигнализации / Fernsignalisierungsverbindung



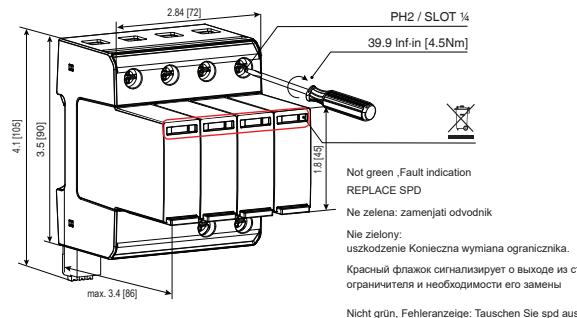
### Daljinska signalizacija / Remote signalization / Styki zdalne signalizacji RC / Дистанционная сигнализация / Fernsignale

A.C.		D.C.		
250V / 1A	125V / 1A	48V / 0.5A	24V / 0.5A	12V / 0.5A

Status daljinske signalizacije / RC contact(s) states / Styki zdalne signalizacji RC / Состояние контакта дистанционной сигнализации / Fernmeldekontakt(e)-Status	11- 12	11-14
SPD modul / funkcionalen SPD module(s) functional/ installation is protected Modul SPD sprawny/instalacja zabezpieczona / Styki zdalne signalizacji RC / Модуль УЗИПa работает / установка защищенная SPD-Modul(e) funkcional/Installation ist geschützt	Sklenjen Closed Zamknięte Замкнутый Geschlossen	Odpri Open Otwarte Разомкнутый Offen
SPD modul iztaknjen ali nefunkcionalen SPD module(s) unplugged or non-functional / installation is unprotected Modul SPD uszkodzony / instalacja niezabezpieczona Модуль УЗИПa не работает / установка не защищенная SPD-Modul(e) nicht eingesteckt oder nicht funktional/Installation ist ungeschützt	Odpri Open Otwarte Разомкнутый Offen	Sklenjen Closed Zamknięte Замкнутый Geschlossen

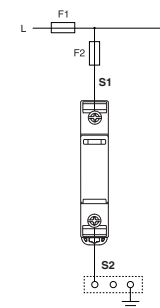
### Dimenzije / Dimensions / Wymiary / Габаритные размеры / Abmessungen

Indikacija / Fault indication / Wskaźnik uszkodzenia / индикация неисправности / Defektanzeige



### Predvarovalka / Back-up fuse / Bezpiecznik wstępny / Дополнительный предохранитель / Vorsicherung

Nadtokovna zaščita v slučaju okvare prenapetostnega odvodnika  
 Protection against short circuit / Zabezpečenie przed zwarciem /  
 Защита от короткого замыкания / Kurzschlusschutz



	Iscrr = 50kA		Iscrr = 25 kA			
	F1 ≤ 250A gG	F1 > 250A gG	F1 ≤ 315A gG	F1 > 315A gG		
F1	F1 ≤ 250A gG	F1 > 250A gG	F1 ≤ 315A gG	F1 > 315A gG		
F2	F2 ni potrebna F2 not needed F2 nie wymagane F2 не требуется F2 wird nicht benötigt	F2 ≤ 250A gG	F2 ni potrebna F2 not needed F2 nie wymagane F2 не требуется F2 wird nicht benötigt	F2 ≤ 315A gG		
F1	≤ 40A	63A — 80A	100A — 125A	160A — 200A	>250A	>315A
F2	-	-	-	-	≤ 250A	≤ 315A
S1	16mm²	16mm²	25mm²	25mm²	25mm²	25/35mm²
S2	16mm²	16mm²	16mm²	16mm²	16mm²	25mm²

### Zamenjava modula / Plug replace / Wymiana modulu / Замена модуля / Stecker wechseln

