

ETI

SHT-1
SHT-1/2
SHT-3
SHT-3/2

Digital time switch



E
N

P
L

R
U

S
L
O

HRV
SRP
BOS

H
U

Content

Warning	3
Characteristics	4
Technical parameters	5
Description	6
Symbol, Connection	7
Versions of time switches, Load	8
Control	10
Mode precedence, Manual output control	11
Program setting	12
Program adjustment	13
Program deleting, Deleting of all programs	14
Date and time setting	15
Setting of programmed/random mode	16
Setting of pulse/cyclic mode interval	17
Holiday mode	18
Exit from menu, Reset	19
Example of programming	20

Warning








Device is constructed for connection in 1-phase main alternating current voltage and must be installed according to norms valid in the state of application. Connection according to the details in this direction.

Installation, connection, setting and servicing should be installed by qualified electrician staff only, who has learnt these instructions and functions of the device. This device contains protection against overvoltage peaks and disturbances in supply. For correct function of the protection of this device there must be suitable protections of higher degree (A,B,C) installed in front of them. According to standards elimination of disturbances must be ensured. Before installation the main switch must be in position "OFF" and the device should be de-energized. Don't install the device to sources of excessive electro-magnetic interference. By correct installation ensure ideal air circulation so in case of permanent operation and higher ambient temperature the maxi-

mal operating temperature of the device is not exceeded. For installation and setting use screw-driver cca 2 mm. The device is fully-electronic - installation should be carried out according to this fact. Non-problematic function depends also on the way of transportation, storing and handling. In case of any signs of destruction, deformation, non-function or missing part, don't install and claim at your seller it is possible to dismount the device after its lifetime, recycle, or store in protective dump.

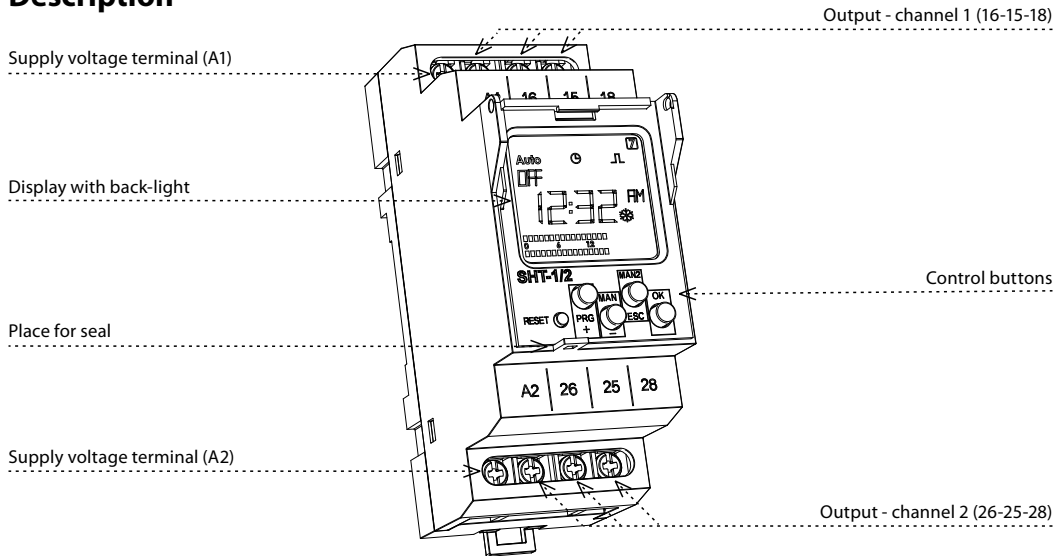
Characteristics

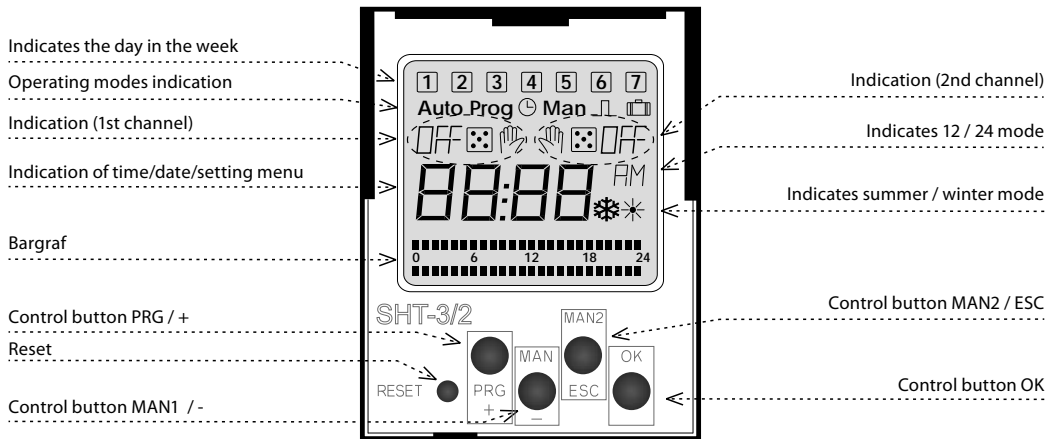
- Serves for controlling of various types of appliances in dependence on real time (automation-switching of heating, pumps, ventilation etc.). Appliances can be operated in concrete periodic time cycles or according a pre-set program (depends on type, see the chart Versions of time switches).
- SHT-1, SHT-3: 1-channel version.
- SHT-1/2, SHT-3/2: 2-channel version (to each channel can be assigned an individual program).
 - Possibility to control two independent circuits.
- By SHT-3, SHT-3/2 is not possible to integrate daily and night mode on one channel. By SHT-3/2 is possible to set a different mode on each channel.
- Setting of switching by:
 - program (*PROG*) - switching according programs set in **SET 1**. Possibility to set the repeat every minute or every hour.
 - random (*AUTO* ) - random switching in 10-120 min interval.
 - permanently manually .
- Switching modes (*OUT*):
 - *OUT ON* - normal - 2 positions in memory (close /open), shortest time of closing is 1 min.
 - *OUT ON*  - cyclic - 2 positions in memory (pulse/delay), range 1-99s.
 - *OUT ON*  - pulse - 1 position in memory, range 1-99s.
 - *OUT OFF* - turn off the switching mode.
- Set time of pulse/delay is on one channel the same for all programs (it is not possible to set more pulses with different durations on one channel).
- "Holiday mode -  - possibility to choose the period, when the device will be not switching according a standard program and will be blocked for the pre-set time.
- 100 memory positions (by SHT-1/2 and SHT-3/2 are those 100 positions common for both channels).
- Programming of device can be realize even under voltage and also even in back-up mode.
- Output relays operates only under voltage.
- Automatic change-over between summer/winter time (setting is for time zone GTM+1:00).
- Back-lighted LCD display.
- Easy and quick setting by 4 control buttons.
- Sealable transparent cover of the front panel.
- Time switch is back-up with in-built lithium element, which saves data during voltage failure. Back-up time reserve - up to 3 years.
- Supply voltage: AC 230V or AC/DC 12-240V.
- 2-Module, DIN rail mounting, saddle terminals.
- Device is delivered with pre-programmed actual time, which is permanently displayed also in back-up mode.

Technical parameters

Supply terminals:	A1 - A2	Cyclic output:	1-99s
Supply voltage:	AC/DC 12-240 V (AC 50-60 Hz)	Pulse output:	1-99s
Consumption:	AC 0.5 - 2 VA / DC 0.4 - 2 W	<u>Program circuit</u>	
Supply voltage:	AC 230V / 50 - 60 Hz	Number of memory places:	100
Consumption:	AC max. 14 VA / 2 W	Program (SHT-1; SHT-1/2):	daily, weekly
Supply voltage tolerance:	-15 %; +10 %	Program(SHT-3, SHT-3/2):	daily, weekly, monthly , yearly (up to year 2095)
Real time back-up:	yes	Data readout:	LCD display, with back light
Summer/winter time:	automatic	<u>Other information</u>	
<u>Output:</u>		Operating temperature:	-20.. +55 °C
Number of contacts		Storage temperature:	-30.. +70 °C
- SHT-1, SHT-3:	1 x changeover (AgSnO ₂)	Electrical strength:	4 kV (supply - output)
- SHT-1/2, SHT-3/2:	2 x changeover (AgSnO ₂)	Operating position:	any
Rated current:	16 A / AC1	Mounting:	DIN rail EN 60715
Switching capacity:	4000 VA / AC1, 384 W / DC	Protection degree:	IP10 clips, IP40 from front panel
Peak current:	30 A / <3s	Overvoltage category:	III.
Switching voltage:	250 V AC1 / 24 V DC	Pollution degree:	2
Min. switching capacity DC:	500 mW	Max. cable size (mm ²):	solid wire max. 2x 2.5 or 1x 4 with sleeve max. 1x 2.5 or 2x 1.5
Mechanical life:	> 3x10 ⁷	Dimensions:	90 x 35.6 x 64 mm
Electrical life (AC1):	> 0.7x10 ⁵	Weight	
<u>Time circuit</u>		- SHT-1, SHT-3:	(UNI)-130 g, (230)-110 g
Real time back-up when de-energi.:	up to 3 years	- SHT-1/2, SHT-3/2:	(UNI)-143 g, (230)-125 g
Accuracy:	max. ±1s/ day at 23°C	Standards:	EN 61812-1, EN 61010-1
Minimum interval:	1 min.		
Data stored for:	min. 10 years		

Description





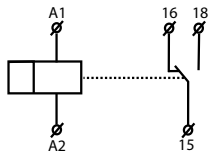
CONTROL OF A DISPLAY WITH BACKLIGHT

Display is illuminated with a back-light for 10 s from last button press. Permanent on / off is activated by synchronic press of buttons MAN, ESC, OK.

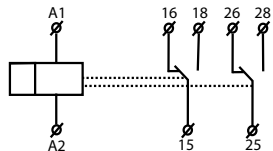
After permanent on/off activation, display will flash shortly.

Symbol

SHT-1
SHT-3

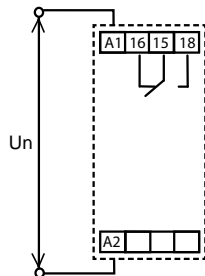


SHT-1/2
SHT-3/2

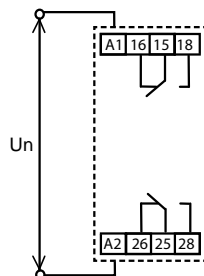


Connection

SHT-1
SHT-3







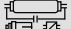






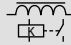






SHT-1/2
SHT-3/2



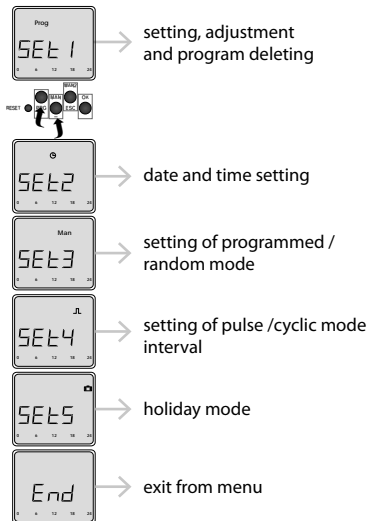
Versions of time switches

Type of product	output		time program			
	1 channel	2 channels	day	week	month	year
SHT-1	•		•	•		
SHT-1/2		•	•	•		
SHT-3	•		•	•	•	•
SHT-3/2		•	•	•	•	•

Load

Type of load	 cos φ ≥ 0.95 AC1	 AC2	 AC3	 AC5a Uncompensated	 AC5a Compensated	 HAL.230V AC5b
Contact material AgSnO ₂ , Contact 16A	250V / 16A	250V / 5A	250V / 3A	230V / 3A (690VA)	230V / 3A (690VA) max. input C=14uF	1000W
Type of load	 AC6a	 AC7b	 AC12	 AC13	 AC14	 AC15
Contact material AgSnO ₂ , Contact 16A	x	250V / 3A	x	x	250V / 6A	250V / 6A
Type of load	 DC1	 DC3	 DC5	 DC12	 DC13	 DC14
Contact material AgSnO ₂ , Contact 16A	24V / 10A	24V / 3A	24V / 2A	24V / 6A	24V / 2A	x

Control

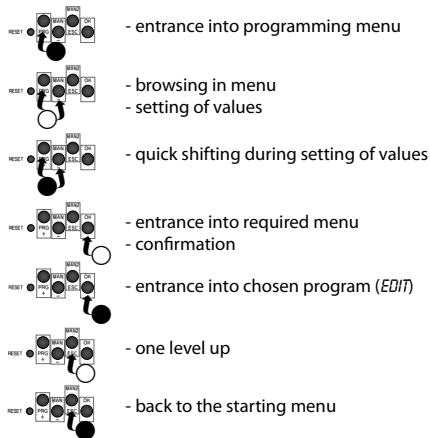


Device differs short and long button press. In the manual marked as:

○ - short button press (<1s)




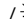
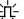
● - long button press (>1s)

①/② - number indicates button press sequence

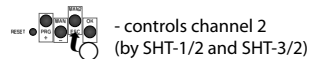
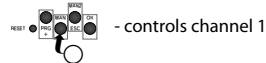
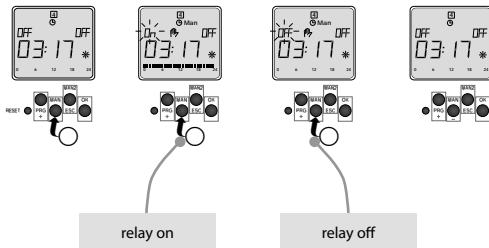


After 30 s of inactivity (from the last press of any button) will device automatically returns into starting menu.

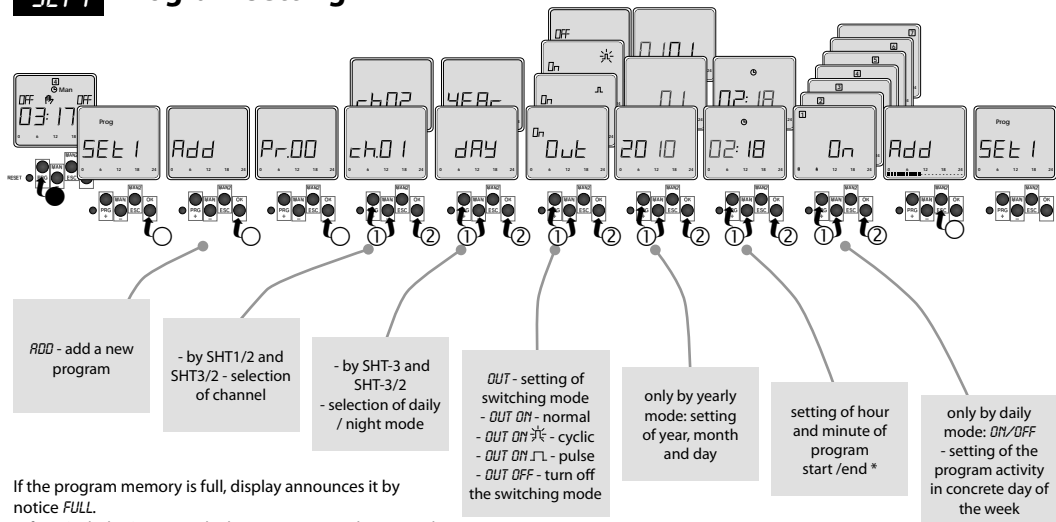
Mode precedence

Precedence of controlling modes	display	output mode
highest priority of controlling mode >>>>>	ON / OFF 	manual control
>>>>	ON / OFF 	holiday mode
>>>	ON / OFF AUTO 	random mode for switching
>>	ON / OFF  / 	pulse-cyclic mode
lowest priority of controlling mode >	ON / OFF	normal mode Prog

Manual output control - is superior to other set modes



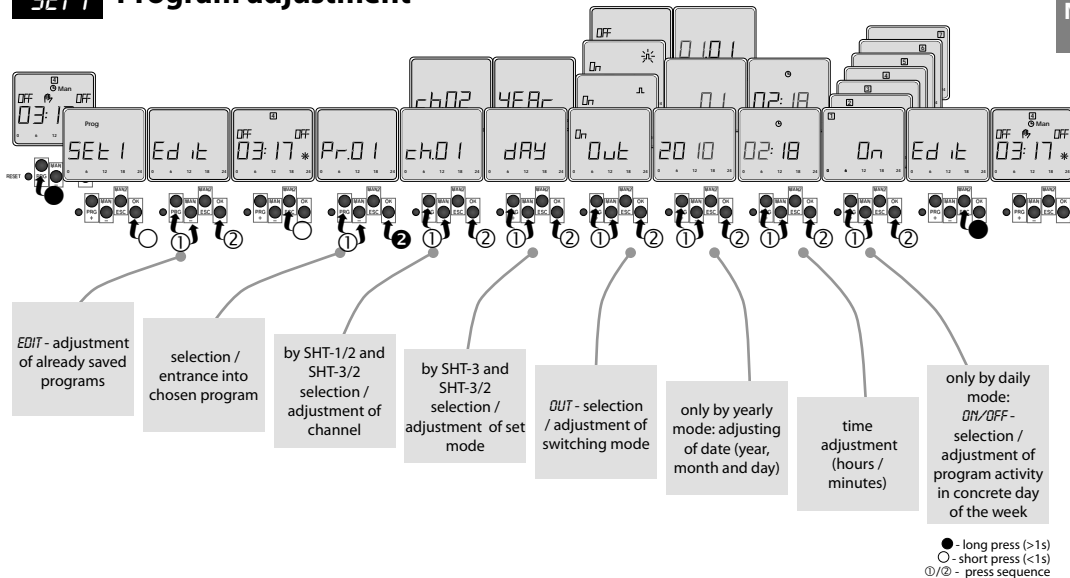
SET 1 Program setting



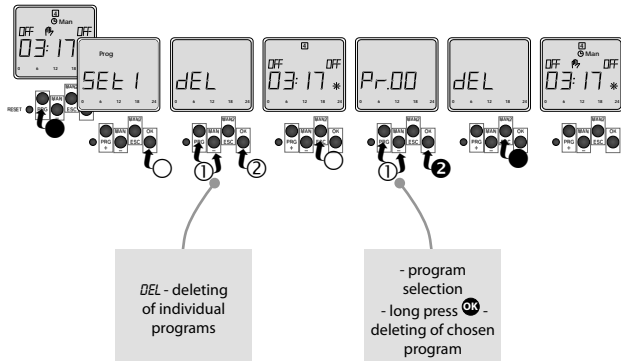
If the program memory is full, display announces it by notice **FULL**.

* If "- -" (2 dashes) is set as the hour or minute value instead of a numerical value, the start / end of the program will be repeated every hour or every minute.

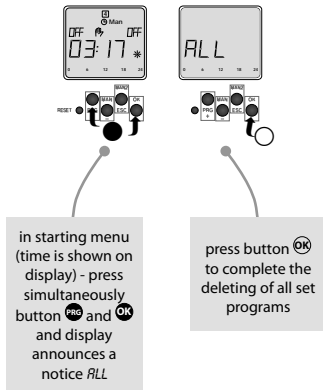
SET 1 Program adjustment



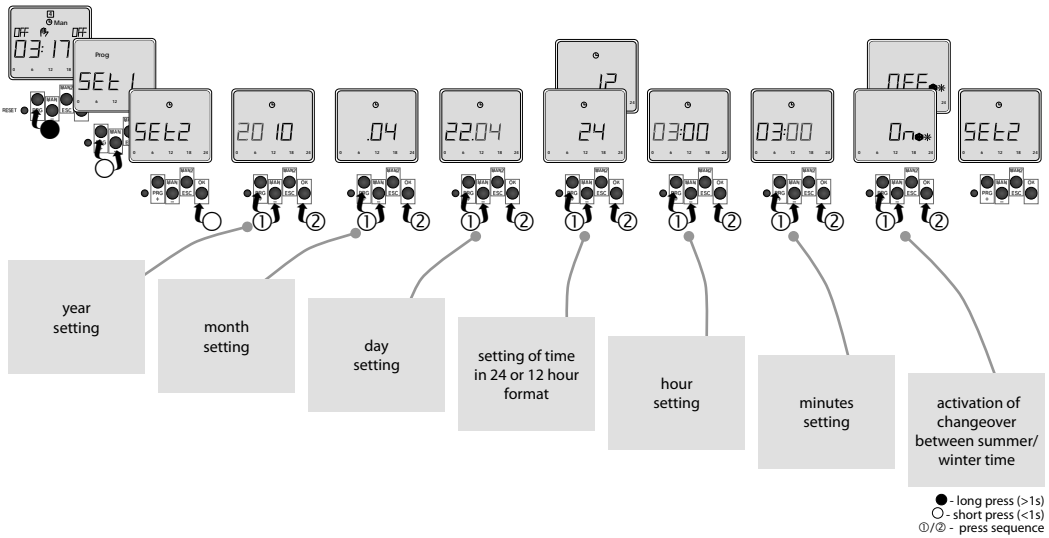
SET 1 Program deleting



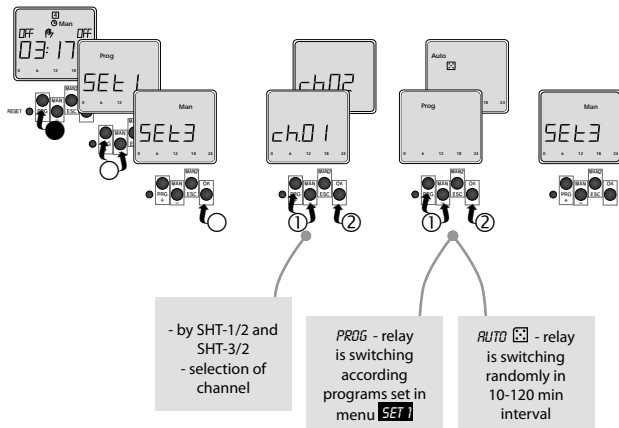
Deleting of all programs




SET 2 Date and time setting

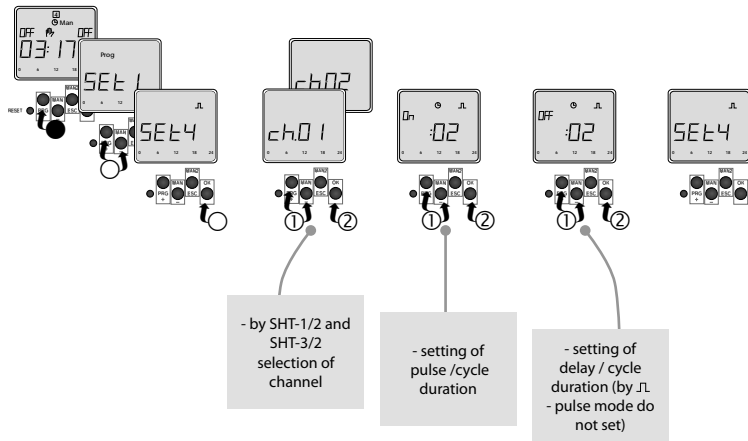


SET 3 Setting of programmed / random mode



In starting mode by chosen channel flashes symbol **Prog** or  on display. (Automatically preset switching according *PROG*).

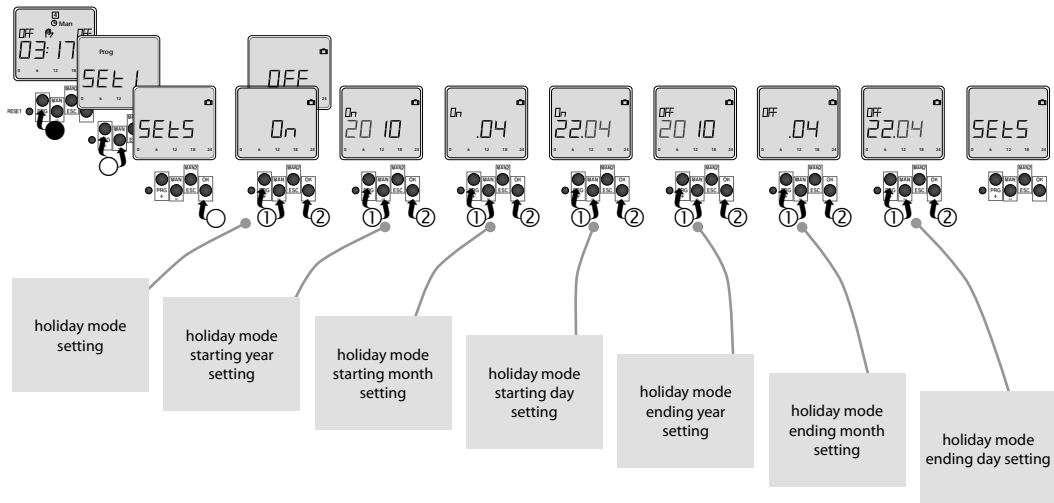
SET 4 Setting of pulse / cyclic mode interval




Setting of time of pulse / cyclic mode switching is realized by **SET 1**.

● - long press (>1s)
○ - short press (<1s)
①/② - press sequence

SET 5 Holiday mode

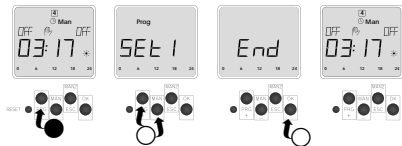


In the starting mode during the activation of holiday mode, flashes symbol  on display.

END

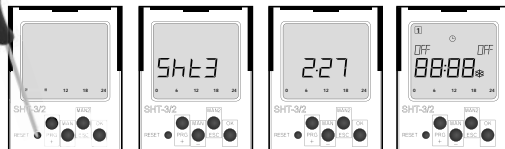
Exit from menu

- return to the starting mode



- - long press (>1s)
- - short press (<1s)
- ①/② - press sequence

Reset



Activated by, covered RESET button, short press with blunt spike (with max. 2 mm diameter).

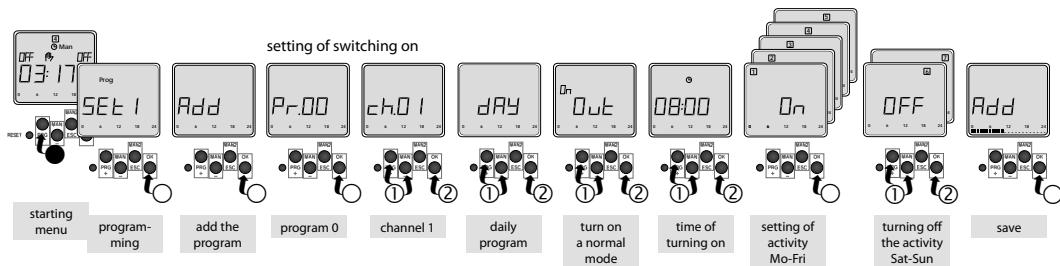
After press, information about type of device and firmware version will displayed for 3 s and then device performs in starting mode.

Reset will delete an actual time, set time of pulse/cyclic mode and all temporary functions (manual or random switch output).

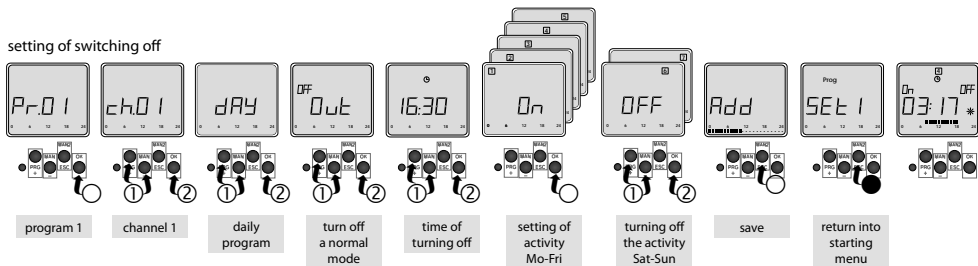
Reset will save all set programs.

Example of programming

Setting of SHT-3/2 to be activated from Monday till Friday at 8:00 by program 0 (Pr.00), and deactivated from Monday till Friday at 16:30 by program 1 (Pr.01).



setting of switching off



● - long press (>1s)
○ - short press (<1s)
①/② - press sequence



ETI Elektroelement, d.o.o.,

Obrezija 5,

SI-1411 Izlake, Slovenia

Tel.: +386 (0)3 56 57 570,

Fax: +386 (0)3 56 74 077

e-mail: eti@eti.si

Web: www.eti.si

02-71/2017 Rev.: 2

ETI

Cyfrowy zegar sterujący

SHT-1
SHT-1/2
SHT-3
SHT-3/2



Spis treści

Ostrzeżenie	3
Charakterystyka	4
Dane techniczne	5
Opis aparatu	6
Symbol, Podłączenie	7
Wykonania zegarów sterujących, Obciążenie	8
Sterowanie	10
Priorytety trybów, Manualne sterowanie wyjścia	11
Ustawienia programów	12
Edytowanie programów	13
Kasowanie programów	14
Ustawienia daty i czasu	15
Ustawienia trybu programowego / losowego	16
Ustawienia zakresu trybu impulsowego / cyklicznego	17
Program wakacyjny	18
Wyjście z menu, Reset	19
Przykład programowania	20





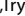
Ostrzeżenie



Urządzenie jest przeznaczone dla połączeń z sieciami 1-fazowymi AC 230 V lub AC/DC 12-240 V i musi być zainstalowane zgodnie z normami obowiązującymi w danym kraju. Instalacja, podłączenie, ustawienia i serwisowanie powinny być przeprowadzane przez wykwalifikowanego elektryka, który zna funkcjonowanie i parametry techniczne tego urządzenia. Dla właściwej ochrony zaleca się zamontowanie odpowiedniego urządzenia ochronnego na przednim panelu. Przed rozpoczęciem instalacji główny wyłącznik musi być ustawiony w pozycji "SWITCH OFF" oraz urządzenie musi być wyłączone z prądu. Nie należy instalować urządzenia w pobliżu innych urządzeń wysyłających fale elektromagnetyczne. Dla właściwej instalacji urządzenia potrzebne są odpowiednie warunki dotyczące temperatury otoczenia. Należy użyć śrubokrętu 2 mm dla skonfigurowania parametrów urządzenia. Urządzenie jest w pełni elektroniczne instalacja powinna zakończyć się sukcesem

w wyniku postępowania zgodnie z tą instrukcją obsługi. Bezproblemowość użytkowania urządzenia wynika również z warunków transportu, składowania oraz sposobu obchodzenia się z nim. W przypadku stwierdzenia jakichkolwiek wad bądź usterek, braku elementów lub zniekształcenia prosimy nie instalować urządzenia tylko skontaktować się ze sprzedawcą. Produkt może być po roboczym roboczym ponownie przetwarzany.

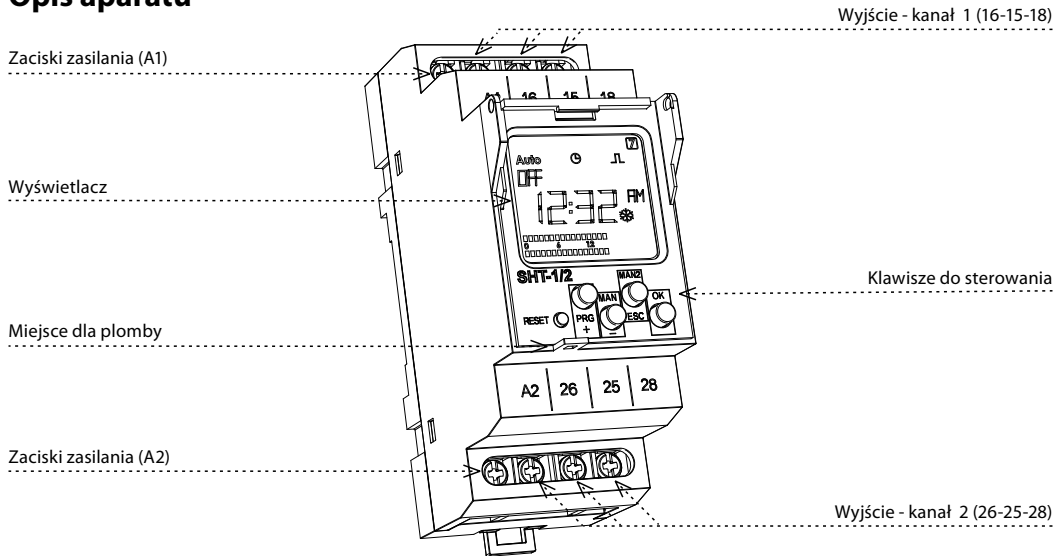
Charakterystyka

- Służy do sterowania urządzeń w zależności od czasu rzeczywistego (automatyzacja - załączenie ogrzewania, pomp, wentylacji itd). Urządzenia można sterować w regularnych cyklach lub wg ustawionego programu czasowego (wg typu, patrz w tabeli: Wykonania zegarów sterujących).
- SHT-1, SHT-3: wykonanie jednokanałowe.
- SHT-1/2, SHT-3/2: wyk. dwukanałowe (do każdego kanału może być przypisany oddzielny program)
 - możliwość sterowania dwóch niezależnych obwodów.
- U SHT-3, SHT-3/2 nie ma możliwości wykorzystać na jednym kanale tryb roczny i tryb dzienny. SHT-3/2 można dla każdego kanału ustawić inny tryb.
- Ustawienie załączania wg:
 - programu (*PRG*) - załącza wg programów ustawionych w **SET 1**. Możliwość ustawienia powtórzeń każdą minutę lub każdą godzinę.
 - losowo (*AUTO* ) - załącza losowo w zakresie 10-120 min.
 - trwale ręcznie .
- Tryby załączania (*DUT*):
 - *DUT ON* - normalny - 2 miejsca w pamięci (załączanie/ rozłączenie), najkrótszy czas załączenia jest 1 min.
 - *DUT ON*  - cykliczny - 2 miejsca w pamięci (impuls/ przedłużenie), w zakresie 1-99s.
 - *DUT ON*  - impulsowy - 1 miejsce w pamięci, 1-99s.
- *DUT OFF* - wyłącz tryb załączania.
- Ustawiony czas impulsu / przedłużenia w jednym kanale taki sam dla wszystkich programów (na jednym kanale nie można ustawić więcej impulsów o różnych długościach).
- „Tryb wakacyjny - ” - wybór okresu, kiedy aparat nie będzie załączać wg standard. programu i będzie na ustawiony czas blokowany.
- 100 miejsc pamięciowych (u SHT1/2 i SHT3/2 jest 100 wspólnych pozycji dla obu kanałów).
- Programowanie aparatu można wykonywać pod napięciem i bez napięcia zasilania.
- Wyjścia pracują tylko w przypadku napięcia zasilania.
- Automatyczna zmiana czas letni / zimowy (ustawienia dla strefy GTM +01:00).
- Podświetlenie LCD.
- Łatwe i szybkie ustawienie za pomocą 4 przycisków.
- Przezroczysta płytka przednia z możliwością plombi.
- Zasilanie zapasowe, które zapewnia zachowanie danych w przypadku zaniku napięcia zasilania. Pamięć danych – 3 lata.
- Napięcie zasilania: AC 230V lub AC/DC 12 - 240V.
- 2-moduły, mocowanie na szynę DIN.
- Aparat ma ustawiony czas, który wyświetlany jest i bez napięcia zasilania.

Dane techniczne

Zaciski zasilania:	A1 - A2	Wyjście cykliczne:	1-99s
Napięcie zasilania:	AC/DC 12-240 V (AC 50-60 Hz)	Wyjście impulsowe:	1-99s
Pobór mocy:	AC 0.5 - 2 VA / DC 0.4 - 2 W	<u>Dane programowe</u>	
Napięcie zasilania:	AC 230 V / 50 - 60 Hz	Ilość miejsc pamięciowych:	100
Pobór mocy:	AC maks. 14VA / 2 W	Program (SHT-1; SHT-1/2):	dzienny, tygodniowy
Tolerancja napięcia zasilania:	-15 %; +10 %	Program (SHT-3, SHT-3/2):	dzienny, tygodniowy, miesięczny, roczny (do r. 2095)
Bateria dla realnego czasu:	tak	Wyświetlacz:	LCD, podświetlony
Przejście na czas let./zim.:	automatycznie	<u>Inne dane</u>	
<u>Wyjście</u>		Temperatura pracy:	-20.. +55 °C
Ilość styków		Temperatura składowania:	-30.. +70 °C
- SHT-1, SHT-3:	1 x przełączny (AgSnO ₂)	Napięcie udarowe:	4 kV (zasilanie - wyjście)
- SHT-1/2, SHT-3/2:	2 x przełączny (AgSnO ₂)	Pozycja pracy:	dowolna
Prąd znamionowy:	16 A / AC1	Mocowanie:	Szyna DIN EN 60715
Moc łączeniowa:	4000 VA / AC1, 384 W / DC	Stopień ochrony obudowy:	IP 10 zaciski, IP 40 panel czołowy
Prąd szczytowy:	30 A / <3s	Kategoria przepięciowa:	III.
Łączone napięcie:	250 V AC1 / 24 V DC	Stopień zanieczyszczenia:	2
Min. moc łączeniowa DC:	500 mW	Przekrój przew. przyłączeniowy (mm ²):	maks. 2x 2.5, maks. 1x 4 z tulejką
Trwałość mechaniczna:	> 3x10 ⁷	Wymiary:	maks. 1x 2.5, maks. 2x 1.5
Trwałość łączeniowa (AC1):	> 0.7x10 ⁵	Waga	90 x 35.6 x 64 mm
<u>Dane czasowe</u>		- SHT-1, SHT-3:	(UNI)-130 g, (230)-110 g
Bateria dla pamięci danych:	3 lata	- SHT-1/2, SHT-3/2:	(UNI)-143 g, (230)-125 g
Dokładność:	maks. ±1 s na dzień przy 23°C	Zgodność z normami:	EN 61812-1, EN 61010-1
Min. interwał załączenia:	1 min		
Czas zapamiętania danych prog.:	min. 10 lat		

Opis aparatu



Dzień w tygodniu

Sygnalizacja trybu pracy

Sygnalizacja wyjścia 1

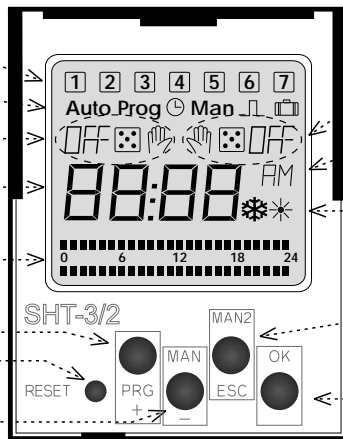
Wyświetlenie czasu / daty / menu

Bargraf

Przycisk PRG / +

Reset

Przycisk MAN1 / -



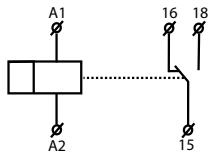
STEROWANIE WYŚWIETLACZEM Z CZARNYMI NAPISAMI

Wyświetlacz jest z czarnymi napisami przez 10 s od ostatniego naciśnięcia przycisku MAN, ESC, OK. Stałe włączenie / wyłączenie jest realizowane poprzez jednoczesne naciśnięcie przycisków.

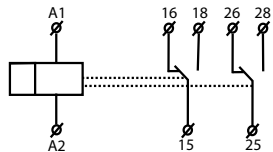
Wyświetlacz miga po stałym włączeniu / wyłączeniu aktywacji.

Symbol

SHT-1
SHT-3

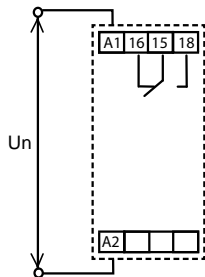


SHT-1/2
SHT-3/2

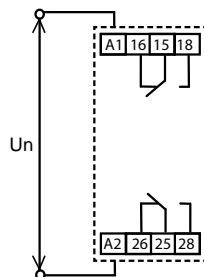


Podłączenie

SHT-1
SHT-3



SHT-1/2
SHT-3/2





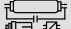






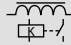








Wykonania zegarów sterujących

Typ produktu	Wyjście		Program czasowy			
	1 kanał	2 kanał	dzienny	tygodniowy	miesięczny	roczny
SHT-1	•		•	•		
SHT-1/2		•	•	•		
SHT-3	•		•	•	•	•
SHT-3/2		•	•	•	•	•

PL

Obciążenie

Typ obciążenia	 cos φ ≥ 0.95 AC1	 AC2	 AC3	 AC5a niekompensowane	 AC5a kompensowane	 HAL.230V AC5b
mat.styku AgSnO ₂ , styki 16A	250V / 16A	250V / 5A	250V / 3A	230V / 3A (690VA)	230V / 3A (690VA) maks. wyjściowe C=14uF	1000W
Typ obciążenia	 AC6a	 AC7b	 AC12	 AC13	 AC14	 AC15
mat.styku AgSnO ₂ , styki 16A	x	250V / 3A	x	x	250V / 6A	250V / 6A
Typ obciążenia	 DC1	 DC3	 DC5	 DC12	 DC13	 DC14
mat.styku AgSnO ₂ , styki 16A	24V / 10A	24V / 3A	24V / 2A	24V / 6A	24V / 2A	x

Sterowanie



→ Ustawienie, zmiana
i kasowanie programów



→ Ustawienie daty i czasu



→ Ustawienie trybu
programowego / losowego



→ Ustawienie impulsu /
trybu cyklicznego



→ Tryb wakacyjny



→ Wyjście z menu

Aparat rozróżnia krótkie i długie naciśnięcie przycisku, w instrukcji:

○ - krótkie naciśnięcie przycisku (<1s)

● - długie naciśnięcie przycisku (>1s)

①/② - numer oznacza kolejność naciśnięcia przycisków.



- wejście do menu programowania



- poruszanie się w menu
- ustawienie wartości



- szybki ruch przy ustawianiu wartości



- wejście do wybranego menu
- potwierdzenie



- wejście do wybranego programu (*EDIT*)



- o poziom wyżej



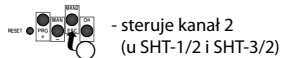
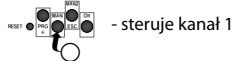
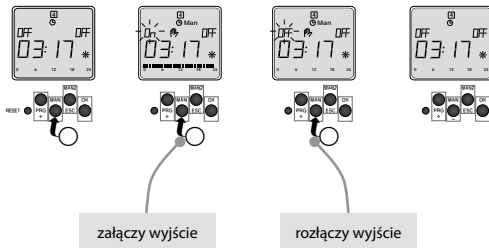
- do menu głównego

Po 30 s nieczynności (od ostatniego naciśnięcia dowolnego przycisku) aparat automatycznie przełączy się do menu głównego.

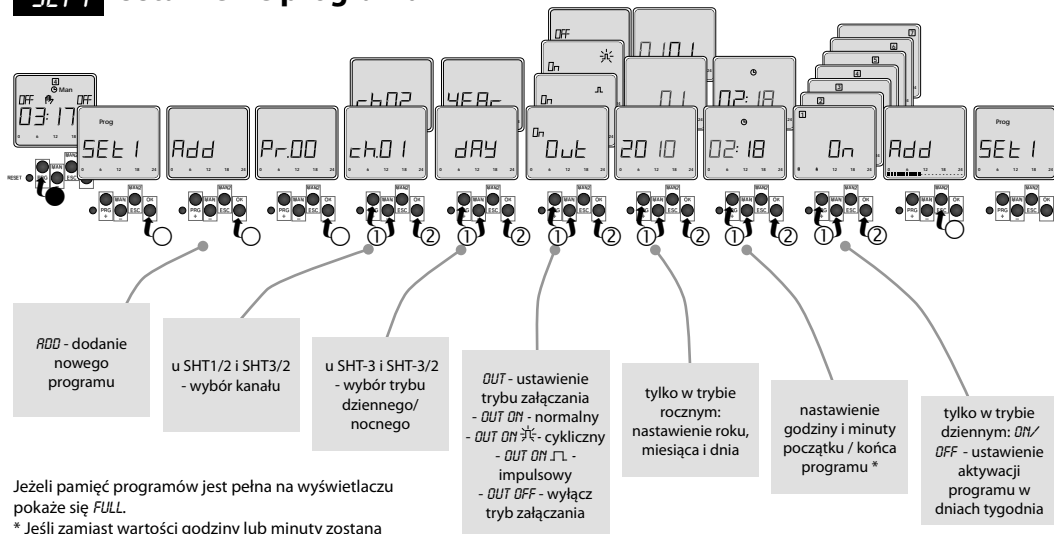
Priorytety trybów

priorytety trybów sterowania	wyświetlacz	tryb wyjścia
najwyższy priorytet trybu sterowania >>>>>	ON / OFF 	manualne sterowanie
>>>>	ON / OFF 	wakacyjny tryb
>>>	ON / OFF AUTO 	tryb losowy załączania
>>	ON / OFF  / 	impulsowy-cykliczny tryb
najniższy priorytet sterowania >	ON / OFF	tryb normalny Prog

Manualne sterowanie wyjścia - największy priorytet z pomiędzy trybów.



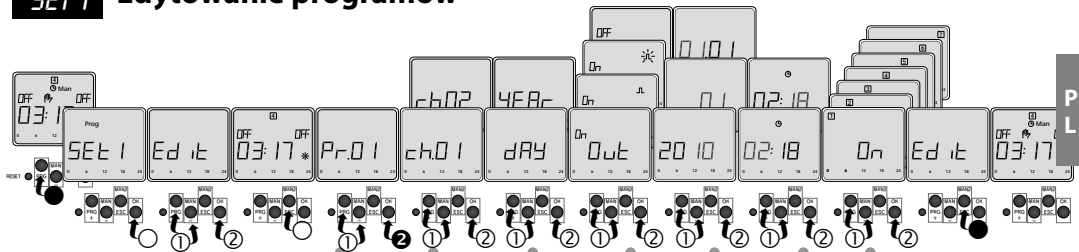
SET 1 Ustawienie programu



Jeżeli pamięć programów jest pełna na wyświetlaczu pokaże się **FULL**.

* Jeśli zamiast wartości godziny lub minuty zostaną ustawione „--” (2 kreski), początek / koniec programu będzie powtarzany każdą godzinę, lub każdą minutę.

SET 1 Edytowanie programów



EDIT
edytowanie
programów w
pamięci

wybór / wejście
do wybranego
programu

u SHT-1/2 i
SHT-3/2
wybór / edytacja
kanału

u SHT-3 i
SHT-3/2
wybór / edytacja
wybranego trybu

OUT
wybór / edytacja
trybu załączenia

tylko w trybie
rocznym:
zmiana daty (rok,
miesiąc i dzień)

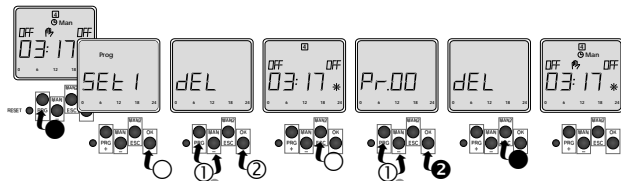
edytacja czasu
(godziny /
minuty)

tylko w trybie
dziennym:
ON/OFF - wybór
/ edytacja
aktywacji
programu w
dniach tygodnia

- - długie naciśnięcie (>1s)
- - krótkie naciśnięcie (<1s)
- ①/② - kolejność naciśnięcia

SET 1

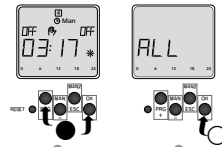
Kasowanie poszczególnych programów



dEL - kasowanie
poszczególnych
programów

wybór programu
- długie naciś.
OK - kasowanie
wybranego
programu

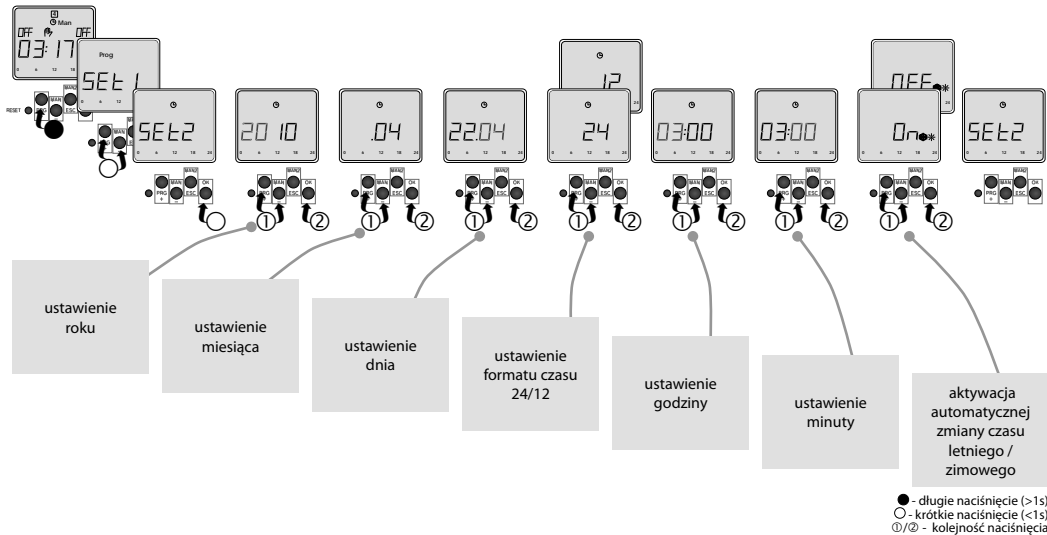
Kasowanie wszystkich programów



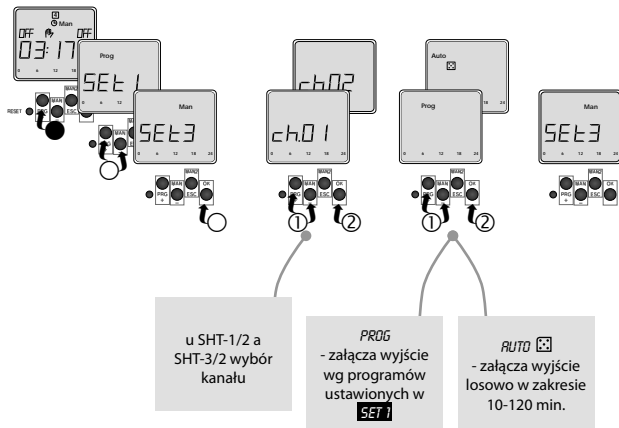
na wyświetlaczu
pokazuje czas,
jednocześnie
długo nacisnąć
PRG i OK,
wyswietli się
ALL


naciśnięcie
OK skasują
się wszystkie
programy

SET 2 Ustawienie daty i czasu



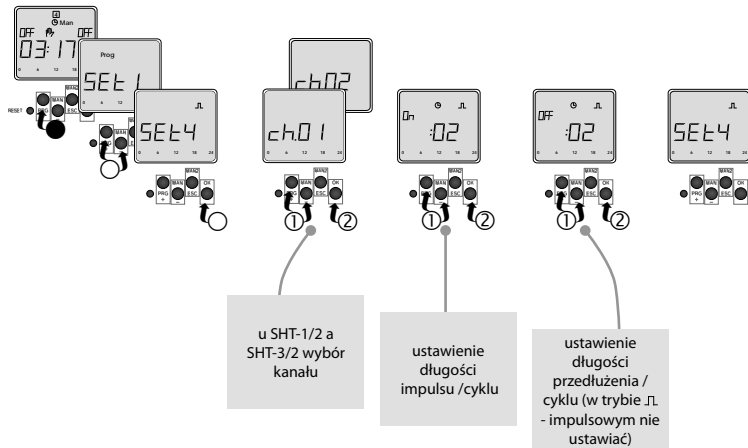
SET 3 Ustawienie trybu programowego / losowego



Na wyświetlaczu miga symbol **Prog** lub .

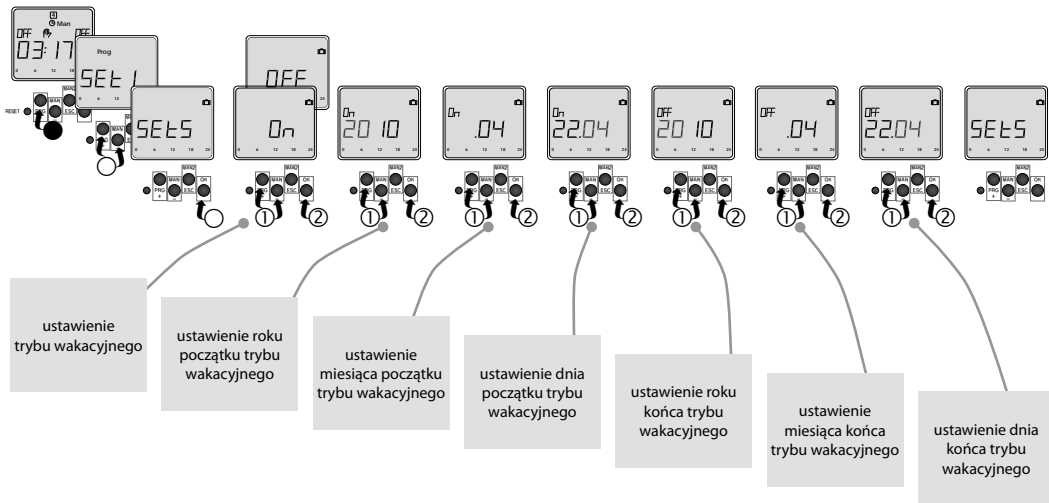
(Automatycznie z produkcji ustawione załączanie wg **PROG**).

SET 4 Ustawienie zakresu trybu impulsowego/cyklicznego



Czas załączenia trybu impulsowego / cyklicznego ustawia się w **SET 1**.

SET 5 Program wakacyjny

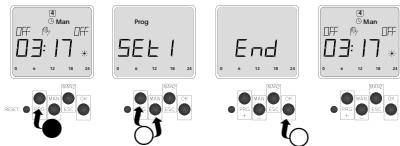


W czasie trwania trybu wakacyjnego na wyświetlaczu miga symbol .

END

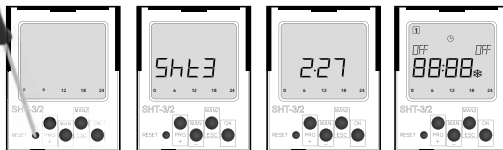
Wyjście z menu

- powrót na początek



- - długie naciśnięcie (>1s)
- - krótkie naciśnięcie (<1s)
- ①/② - kolejność naciśnięcia

Reset



Wykonuje się krótkim naciśnięciem (maks. 2 mm) przycisku RESET.

Po naciśnięciu pokażą się na wyświetlaczu na 3s typ aparatu, wersja firmware.

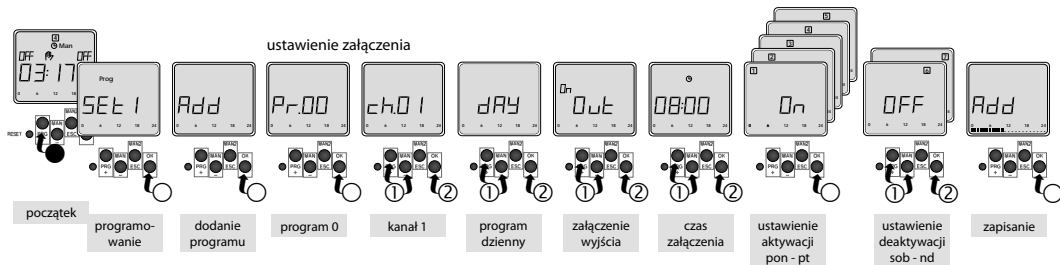
Reset skasuje aktualny czas, ustawiony czas trybu impulsowego/ cyklicznego i wszystkie tymczasowe funkcje (manualne lub losowe załączenie wyjścia).

Reset nieskasuje ustawione programy.

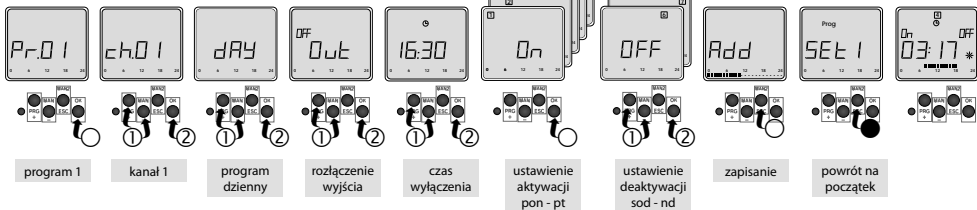
P
L

Przykład programowania

Nastawienie włączenia SHT-3/2 od poniedziałku do piątku o godz. 8:00 przez program 0 (PR.00) i wyłączenie od poniedziałku do piątku o godz. 16:30 przez program 1 (PR.01).



ustawienie wyłączenia



● - długie naciśnięcie (>1s)
○ - krótkie naciśnięcie (<1s)
①/② - kolejność naciśnięcia



ETI Elektroelement, d.o.o.,

Obrezija 5,

SI-1411 Izlake, Slovenia

Tel.: +386 (0)3 56 57 570,

Fax: +386 (0)3 56 74 077

e-mail: eti@eti.si

Web: www.eti.si

02-71/2017 Rev.: 2



Цифровой коммутирующий таймер



SHT-1
SHT-1/2
SHT-3
SHT-3/2

Содержание

Внимание	3
Характеристика	4
Технические параметры	5
Описание устройства	6
Схема, Подключение	7
Исполнение коммутирующего таймера, Нагрузка	8
Управление	10
Приоритетность режимов, Ручное управление выходами	11
Настройки программы	12
Редактирование программы	13
Удаление программ	14
Настройка даты и времени	15
Настройка программного / случайного режима	16
Настройка интервалов пульс / цикличного режима	17
Режим каникул	18
Выход из меню, Рестарт	19
Пример программирования	20



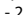

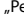
Внимание



Изделие произведено для подключения к 1-фазной цепи переменного напряжения. Монтаж изделия должен быть произведен с учетом инструкций и нормативов данной страны. Монтаж, подключение, настройку и обслуживание может проводить специалист с соответствующей электротехнической квалификацией, который внимательно изучил эту инструкцию применения и функции изделия. Реле оснащено защитой от перегрузок и посторонних импульсов в подключенной цепи. Для правильного функционирования этих защит при монтаже дополнительно необходима защита более высокого уровня (А, В, С) и нормативно обеспеченная защита от помех коммутирующих устройств (контакторы, моторы, индуктивные нагрузки и т.п.). Перед монтажом необходимо проверить не находится ли устанавливаемое оборудование под напряжением, а основной выключатель должен находиться в положении "Выкл."

Не устанавливайте реле возле устройств с электромагнитным излучением. Для правильной работы изделие необходимо обеспечить нормальной циркуляцией воздуха таким образом, чтобы при его длительной эксплуатации и повышении внешней температуры не была превышена допустимая рабочая температура. При установке и настройке изделия используйте отвертку шириной до 2 мм. к его монтажу и настройкам приступайте соответственно. Монтаж должен производиться, учитывая, что речь идет о полностью электронном устройстве. Нормальное функционирование изделия также зависит от способа транспортировки, складирования и обращения с изделием. Если обнаружите признаки повреждения, деформации, неисправности или отсутствующую деталь - не устанавливайте это изделие, а пошлите на рекламацию продавцу. С изделием по окончании его срока использования необходимо поступать как с электронными отходами.

Характеристика

- Служит для управления различными потребителями в зависимости от реального времени (автоматизация - включение отопления, насосов, вентиляторов и т.п.). Потребителями можно управлять в определенных регулярных временных циклах, или в соответствии с выбранной программой (в соответствии с типом, см. таблицу Исполнение коммутирующего таймера).
- SHT-1, SHT-3: одноканальное исполнение
- SHT-1/2, SHT-3/2: двухканальное исполнение (каждому каналу может быть присвоена самостоятельная программа)
- возможность управления двумя независимыми цепями.
- У SHT-3, SHT-3/2 нельзя на одном канале объединить дневной и ночной режимы. SHT-3/2 - на каждый канал может быть установлен отдельный режим.
- Настройка включения для:
 - программы (*PROG*) – включается для программ, настроенных в **SET 1**. Возможность настройки повторения каждую минуту или каждый час.
 - случайная (*AUTO* ) - включается случайно в интервале 10-120 минут.
 - постоянно вручную .
- Режимы включения (*OUT*):
 - *OUT ON* - нормальный – 2 места в памяти (включение /выключение), самый короткий период включения 1 минута.
 - *OUT ON*  - циклический - 2 места в памяти (пульсация /продление), в диапазоне 1-99 сек.
 - *OUT ON*  - пульсирующий - 1 место в памяти, в диапазоне 1-99 сек.
 - *OUT OFF* – выключить режим включения.
- Настроенный период пульсации / продления на одном канале единый для всех программ (на одном канале нельзя настроить несколько пульсаций различной длины).
- „Режим выходных - “ - возможность выбора периода, когда устройство не будет включаться в соответствии со стандартной программой, и будет заблокировано в течение установленного времени.
- 100 мест памяти (у SHT1/2 и SHT3/2 100 таких общих позиция для обоих каналов).
- Программирование устройства можно осуществлять под напряжением и в резервном режиме.
- Выходы реле работают только под напряжением.
- Автоматический переход на летнее/зимнее время (настройки для часового пояса GMT +01:00).
- Подсвечивающийся LCD дисплей.
- Простая и быстрая настройка при помощи 4 регулирующих кнопок.
- Опломбированный прозрачный кожух передней панели.
- Таймер оборудован литиевым элементом, позволяющим сохранять данные при выпадении фазы сети. Запас резервного времени – 3 года.
- Питающее напряжение: AC 230V или AC/DC 12- 240V.
- 2-Модуль, крепление на Дин-рейке, кремниевые клеммы.
- Устройство поставляется с заранее запрограммированным актуальным временем, которое постоянно выводится и в резервном режиме.

Технические параметры

Клеммы питания:	A1 - A2
Напряжение питания:	AC/DC 12-240 V (AC 50-60 Гц)
Мощность:	AC 0.5 - 2 VA / DC 0.4 - 2 W
Напряжение питания:	AC 230V / 50 - 60 Гц
Мощность:	AC макс. 14 VA / 2W
Допуск напряжения питания:	-15 %; +10 %
Резерв хода реального врем.:	ДА
Переход на зим./летнее время:	автоматически

Выход

Количество контактов:	
- SHT-1, SHT-3:	1 х переключ. (AgSnO ₂)
- SHT-1/2, SHT-3/2:	2 х переключ. (AgSnO ₂)
Номинальный ток:	16 A / AC1
Замыкающая мощность:	4000 VA / AC1, 384 W / DC
Пиковый ток:	30 A / <3s
Замыкающее напряжение:	250 V AC1 / 24 V DC
Мин. замыкающая мощность DC:	500 mW
Механическая жизненность:	> 3x10 ⁷
Эл. жизненность (AC1):	> 0.7x10 ⁵

Временной контур

Резерв хода при отключ. пит.:	3 года
Точность хода:	макс. ±1 с за день при 23°C
Мин.интервал коммутации:	1 мин.
Срок хранения данных прог.:	мин. 10 лет

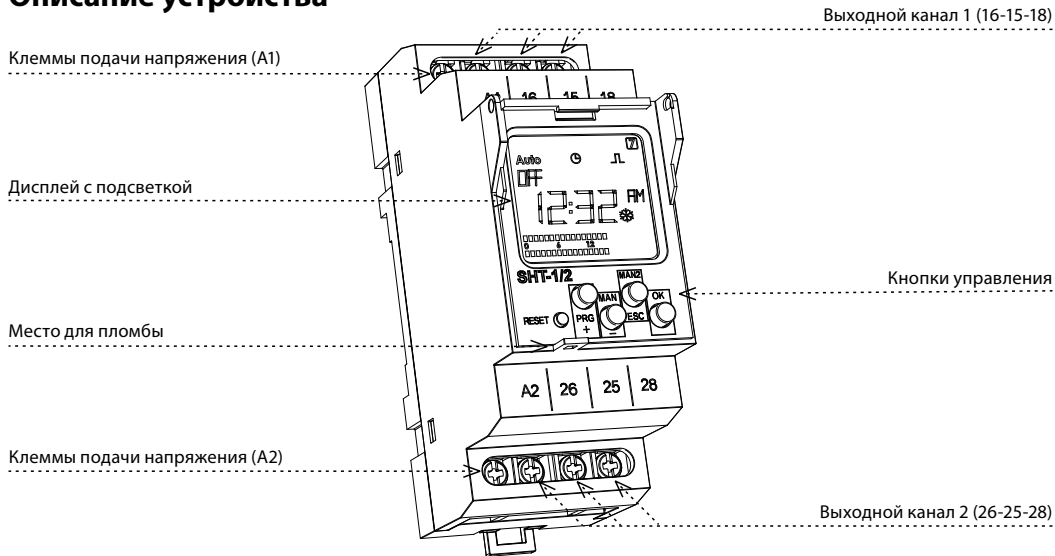
Циклический выход:	1-99с
Пульсовый выход:	1-99с
<u>Программный контур</u>	
Количество ячеек памяти:	100
Режим прог. (SHT-1; SHT-1/2):	дневной, недельный
Режим прог.(SHT-3, SHT-3/2):	дневной, недельный, месячный, годовой (до 2095 г.)

Изображение данных:

Другие параметры

Рабочая температура:	-20.. +55 °C
Складская температура:	-30.. +70 °C
Электрическая прочность:	4 kV (питание - выход)
Рабочее положение:	произвольное
Монтаж:	DIN рейка
Защита:	IP10 клеммы, IP40 на лиц.стор.
Категория перенапряжения:	III.
Степень загрязнения:	2
Сечение подключ. проводов (мм ²):	макс. 2x 2.5, макс. 1x 4 с изоляцией макс. 1x 2.5, макс. 2x 1.5
Размеры:	90 x 35.6 x 64 мм
Вес	
- SHT-1, SHT-3:	(UNI) - 130 Гр., (230) - 110 Гр.
- SHT-1/2, SHT-3/2:	(UNI) - 143 Гр., (230) - 125 Гр.
Соответствующие нормы:	EN 61812-1, EN 61010-1

Описание устройства



Изображает день недели

Индикация режимов

Сигнализация канала 1

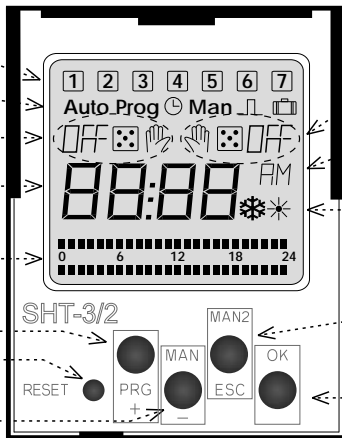
Отображение времени /
даты / меню настройки

Багграф

Кнопка управлен. PRG / +

Сброс

Кнопка управлен. MAN1 / -



Сигнализация канала 2

12/24 час. режим

Показывает зимнее / летнее время

Кнопка управления MAN2 / ESC

Кнопка управления OK



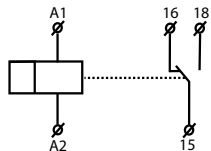
УПРАВЛЕНИЕ ПОДСВЕТКОЙ ДИСПЛЕЯ

Стандартно дисплей подсвечивается на время 10 с от момента нажатия любой из кнопок. Постоянно Вкл./Выкл. произойдет после одновременного длительного нажатия кнопок MAN, ESC, OK.

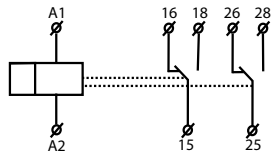
После активации постоянного Вкл./Выкл. - освещенный дисплей коротко мигнет.

Схема

SHT-1
SHT-3

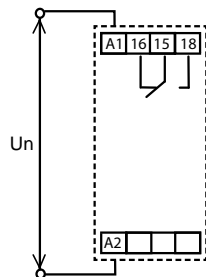


SHT-1/2
SHT-3/2

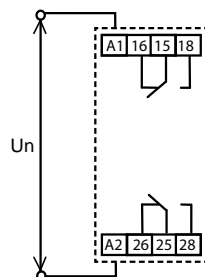


Подключение

SHT-1
SHT-3



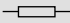


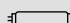
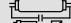




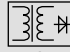

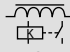
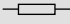


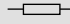
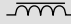
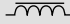
SHT-1/2
SHT-3/2



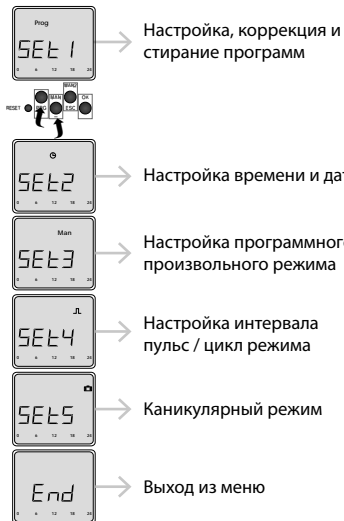
Исполнение коммутирующего таймера

Тип изделия	Выход		Программа			
	1 канал	2 канал	день	неделя	месяц	год
SHT-1	•		•	•		
SHT-1/2		•	•	•		
SHT-3	•		•	•	•	•
SHT-3/2		•	•	•	•	•

Нагрузки

Тип нагрузки	 cos φ ≥ 0.95 AC1	 AC2	 AC3	 AC5a не компенсированное	 AC5a компенсированное	 HAL.230V AC5b
мат.контактов AgSnO ₂ , контакт 16А	250V / 16А	250V / 5А	250V / 3А	230V / 3А (690VA)	230V / 3А (690VA) макс. входящие C=14uF	1000W
Тип нагрузки	 AC6a	 AC7b	 AC12	 AC13	 AC14	 AC15
мат.контактов AgSnO ₂ , контакт 16А	x	250V / 3А	x	x	250V / 6А	250V / 6А
Тип нагрузки	 DC1	 DC3	 DC5	 DC12	 DC13	 DC14
мат.контактов AgSnO ₂ , контакт 16А	24V / 10А	24V / 3А	24V / 2А	24V / 6А	24V / 2А	x

Управление



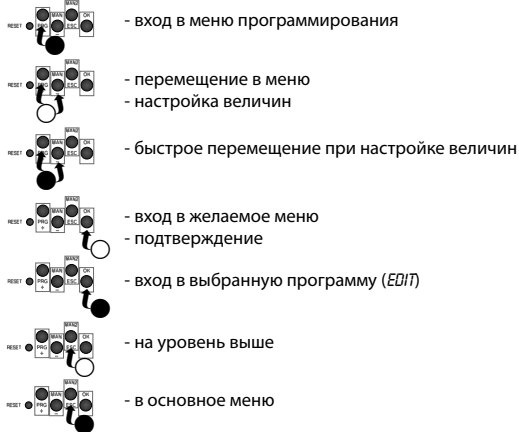
Устройство различает короткое и долгое нажатие кнопки.

В инструкции обозначено:

○ - короткое нажатие кнопки (<1с)

● - долгое нажатие (>1с)

①/② - число обозначает порядок нажатие кнопок

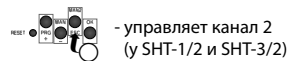
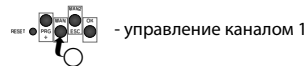
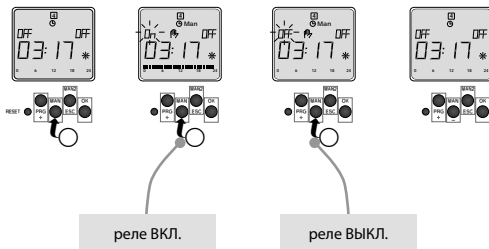


После 30 с бездействия (с последнего нажатия любой из кнопок) устройство автоматически вернется в основное меню.

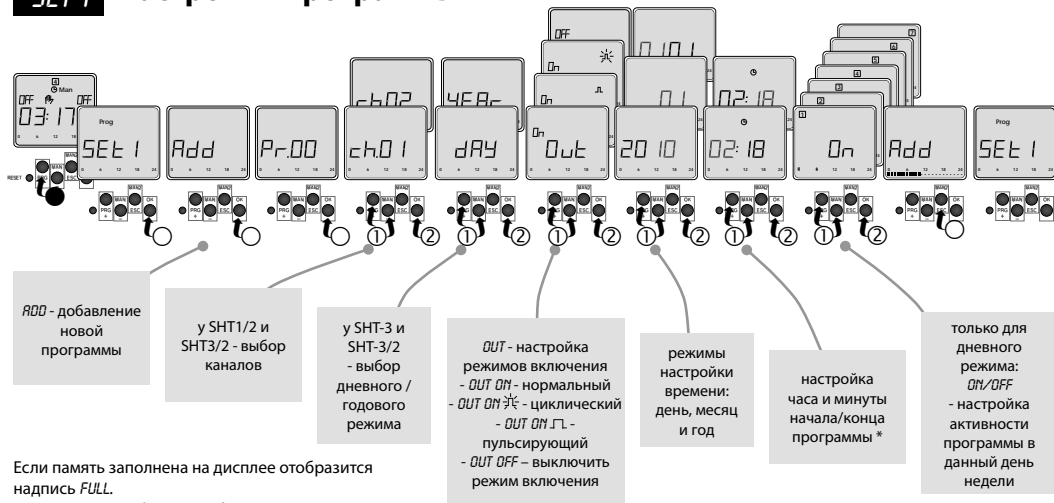
Приоритетность режимов

приоритетность режимов управления	дисплей	режим выхода
приоритет режима управления >>>>>	ON / OFF	ручное управление
>>>>	ON / OFF	режим каникул
>>>	ON / OFF AUTO	случайный режим выхода
>>	ON / OFF /	пульс-цикл режим
самый низкий приоритет в режиме управления >	ON / OFF	обычн. режим Prog

Ручное управление выходами - приоритетнее остальных режимов.



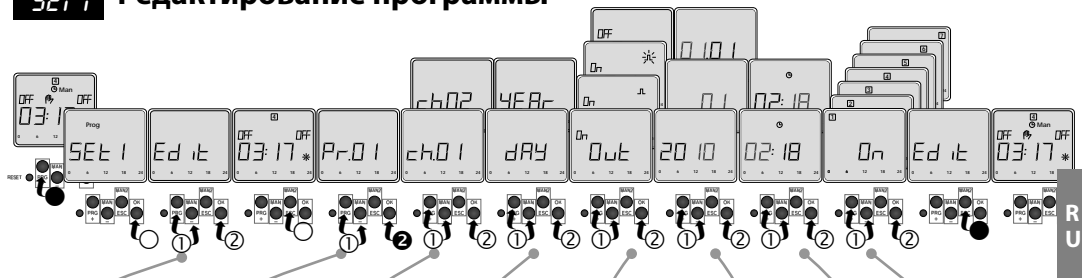
SET 1 Настройки программы



Если память заполнена на дисплее отобразится надпись **FULL**.

* Если вместо цифрового обозначения часов или минут задаем „-“ (две раза знак тире), старт или конец временной программы будет повторяться каждый целый час или каждую минуту.

SET 1 Редактирование программы

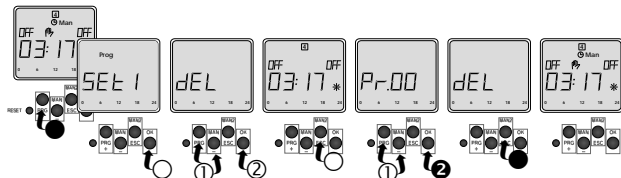


- EDIT редактирование уже сохранённых программ
- выбор / вход в выбранную программу
- у SHT-1/2 и SHT-3/2 выбор/редактирование каналов
- у SHT-3 и SHT-3/2 выбор/редактирование настроенной программы
- OUT выбор/редактирование режимов включения
- только для режима года: корректировка даты (год, месяц и день)
- редактирование времени (часы / минуты)
- только для дневного режима: ON/OFF - выбор/редактирование активности программы в данный день недели

● - долгое нажатие (>1с)
 ○ - короткое нажатие (<1с)
 ①/② - порядок нажатие кнопок

SET 1

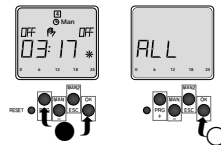
Удаление определенных программ



dEL - удаление отдельных программ

выбор программы
- короткое нажатие **OK**
- удаление выбранной программы

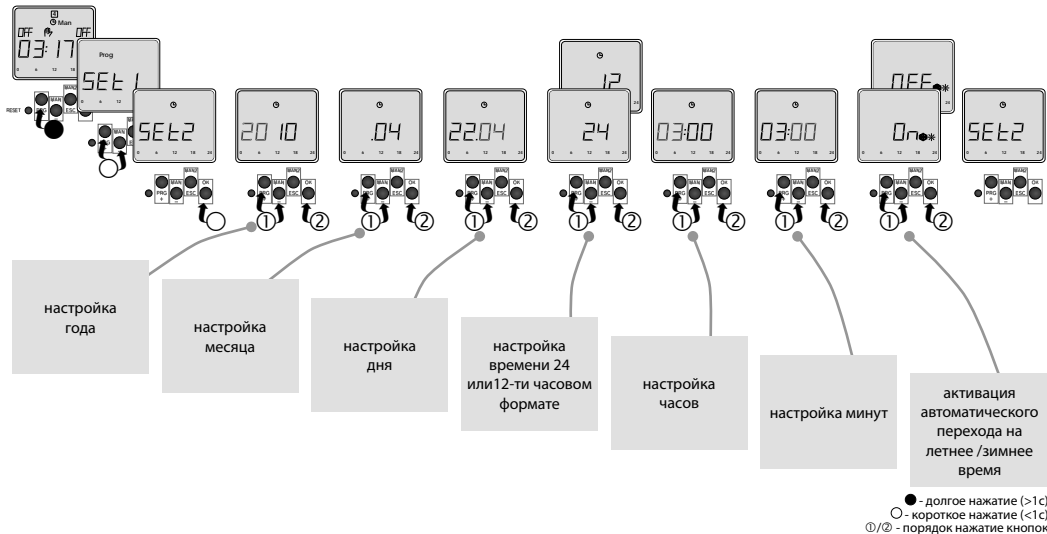
Удаление всех программ



в основном меню (когда на дисплее отображается время) одновременное нажатие кнопок **PRG** и **OK**, на дисплее отобразится оповещение **ALL**

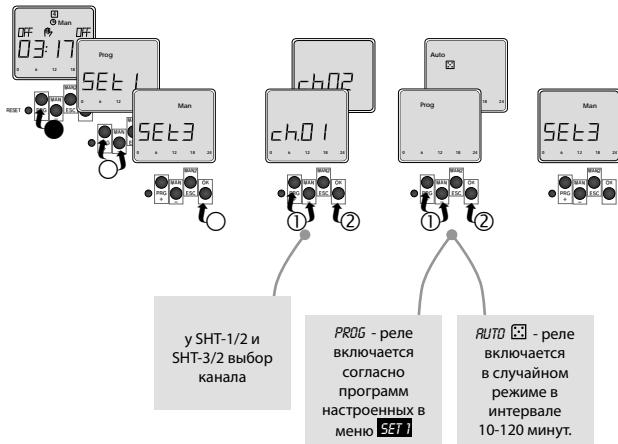
нажатием кнопки **OK** удаление настроенных программ закончится


SET 2 Настройка даты и времени



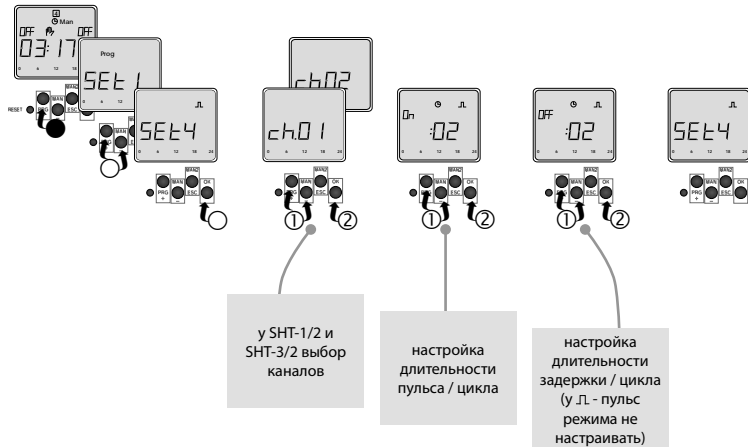
RU

SET 3 Настройка программного/случайного режима



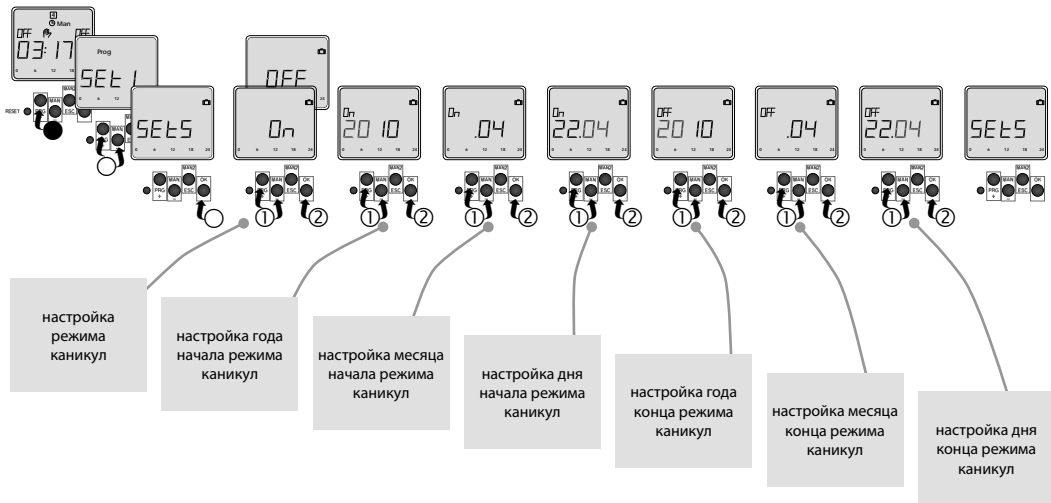
В основном режиме у выбранного канала на дисплее мелькает символ **Prog** или . (Автоматически преднастроенное включение согласно *PROG*).

SET 4 Настройка интервалов пульс / циклического режима



Настройка времени включения пульса / циклического режима проводится в **SET 1**.

SET 5 Режим каникул

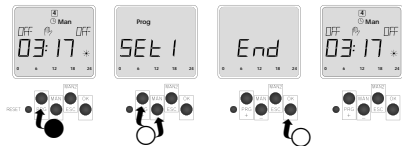


В основном режиме во время активности режима каникул на дисплее мелькает символ .

END

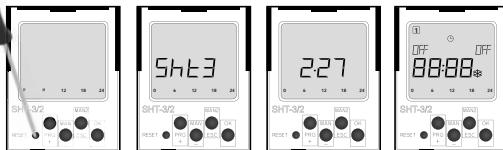
Выход из меню

- возврат в основной режим



- - долгое нажатие (>1с)
- - короткое нажатие (<1с)
- ①/② - порядок нажатие кнопок

Рестарт



Осуществляется коротким нажатием (тупым предметом) скрытой кнопки RESET.

После нажатия на дисплее на 3сек. отобразится тип устройства, версия внутреннего программного обеспечения и после этого устройство перейдет в изначальный режим.

Повторный запуск удалит настроенное время, удалит время импульсного и циклического режима и все функции.

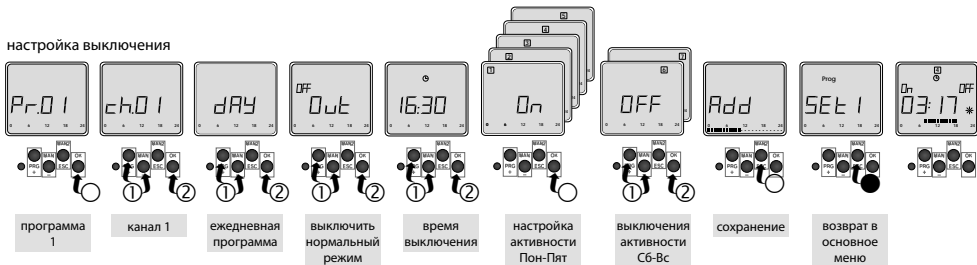
Повторный запуск сохранит настроенные программы.

Пример программирования

Настройки СНТ-3/2 для режима включено в будние дни с 8:00 программой 0 (Pr.00) до 16:30 программой 1 (Pr.01).



настройка выключения



● - долгое нажатие (>1с)
○ - короткое нажатие (<1с)
①/② - порядок нажатие кнопок



ETI Elektroelement, d.o.o.,

Obrezija 5,

SI-1411 Izlake, Slovenia

Tel.: +386 (0)3 56 57 570,

Fax: +386 (0)3 56 74 077

e-mail: eti@eti.si

Web: www.eti.si

02-71/2017 Rev.: 2

ETI

SHT-1
SHT-1/2
SHT-3
SHT-3/2

Digitalni časovni avtomat



S
L
O

Vsebina

Opozorilo	3
Karakteristike	4
Tehnični podatki	5
Opis naprave	6
Simbol, Priključitev	7
Verzije vremenskih prekidača, Breme	8
Opis krmilnih tipk	10
Prednosti nalog, Ručna kontrola izlaza	11
Programska nastavitvev	12
Prilagođavanje programa	13
Brisanje programa, Brisanje svih programa	14
Nastavitvev ure in datuma	15
Nastavitvev med programski / naključni načinom	16
Podešavanje intervala impulsa / cikličnog režima	17
Praznični program	18
Izlaz iz menija, Ponastavitvev	19
Primer programiranja	20




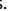

Opozorilo



Naprava je grajena za 1-fazno inštalacijo 230V a.c., ki mora biti v skladu z lokalnimi standardi. Med samo vgradnjo je treba upoštevati ta navodila in navodila na ohišju naprave. Vgradnjo, priključitev, nastavljanje in vzdrževanje lahko izvaja le oseba z ustrežno elektrotehnično izobrazbo in je seznanjena s temi navodili ter delovanjem te naprave. Naprava vsebuje zaščito pred prenapetostnimi motnjami iz omrežja. Primerno zaščito proti prenapetostim pa dosežemo z ustrežno primarno prenapetostno zaščito ostalih višjih stopenj (A, B, C) vgrajeno pred napravo v inštalaciji. V skladu s standardi je potrebno zagotoviti odpravo motenj iz omrežja. Pred vgradnjo mora biti napajanje izključeno. Naprave se ne sme inštalirati v omrežje kjer so prisotne nedovoljene elektro-magnetne motnje. S pravilno vgradnjo se mora zagotoviti, da ne bo presežena dovoljena maksimalna delovna temperatura. Za vgradnjo in nastavitve se uporablja izvijač 2 mm. Naprava je elektronska, zato je potreb-

no temu primerno ravnati z njo. Na napravo je treba paziti med prevozom, shranjevanjem in rokovanjem. Naprava se ne sme vgrajevati ali prodajati, če so vidni znaki poškodb, nepravilnega delovanja ali pomanjkanja kakega dela. Po prenehanju uporabe oz preteku življenske dobe je napravo potrebno odstraniti in ravnati z njo kot elektronskim odpadom. Signali za preklop tarif ter podobni signali lahko za to napravo predstavljajo motnjo.

Karakteristike

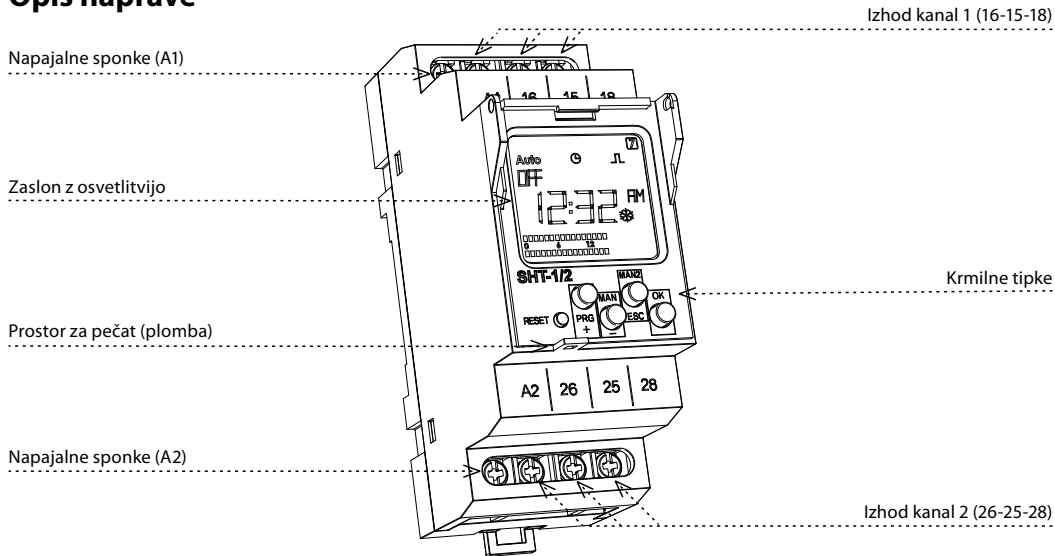
- Služi za kontrolu raznih tipova aparata u zavisnosti od realnog vremena (automatski prekidači grejanja, pumpi, ventilatora itd.) Aparati mogu biti u upotrebi u određenom vremenskom ciklusu ili po prethodnom zadatom programu (u zavisnosti od tipa, pogledati grafik Verzije vremenskih prekidača)
- SHT-1, SHT-3: 1-kanalna verzija
- SHT-1/2, SHT-3/2: 2-kanalna verzija (svaki kanal može da se koristi za poseban program)
 - Mogućnost korišćenja za kontrolu dva nezavisna kruga.
- Pomoću SHT-3, SHT-3/2 nije moguće integrisati dnevni i noćni program na jedan kanal. Pomoću SHT-3/2 je moguće podesiti svaki kanal posebno.
- Podešavanje prekidača:
 - program (PROG) - prebacivanje prema programu postavljenim u **SET 1**. Mogućnost postavljanja ponavljanja svakog minuta ili svakog sata
 - random (AUTO ) - naizmenično prebacivanje u 10-120 minutnom intervalu.
 - trajno ručno .
- Prekidački režim (OUT):
 - OUT ON - normal - 2 pozicije u memoriji (zatvoren/otvoren), najkraće vreme zatvaranja je 1 min.
 - OUT ON  - ciklični – 2 pozicije u memoriji (impulsni/sa zakašnjenjem) opseg 1-99s
 - OUT ON  - impulsni – 1 pozicija u memoriji, opseg 1-99s
 - OUT OFF - isključivanje režima prebacivanja
- Podešeno vreme impulsa/kašnjenja je na jednom kanalu i isti za sve programe (nije moguće podesiti više impulsa različitog trajanja na istom kanalu)
- "Holiday mode -  - mogućnost izbora perioda, kada uređaj neće prebacivati po standardnom programu i biće blokiran po prethodno zadatom vremenu
- 100 memorijskih adresa (pomoću SHT-1/2 i SHT-3/2 su ovih 100 pozicija zajednički za oba kanala)
- programiranje uređaja može biti realizovano i pod naponom kao i u režimu čekanja
- izlazni releji rade samo pod naponom
- Automatsko prebacivanje između ljeta/zima programa (podešeno za vremensku zonu GTM+1:00).
- Pozadinsko osvetljenje LCD ekrana
- Jednostavno i brzo podešavanje pomoću 4 kontrolne tipke
- Providna zaštita prednjeg panela
- Vremenski prekidač je sa ugrađenom litijumskom baterijom, što omogućava čuvanje podataka tokom nestanka napajanja. Čuvanje podataka do 3 godine
- Napajanje: AC 230V ili AC/DC 12-24V
- 2 modula, montiranje na DIN šinu,
- Uređaj se isporučuje sa već isprogramiranim stvarnim vremenom koje je trajno prikazano u rezervnom režimu.

Tehnični podatki

Napajanje:	A1 - A2
Napajalna napetost :	AC/DC 12-240 V (AC 50-60 Hz)
Poraba:	AC 0.5 - 2 VA / DC 0.4 - 2 W
Napajalna napetost :	AC 230V / 50 - 60 Hz
Poraba:	AC maks. 14 VA / 2 W
Toleranca napajalne napetosti:	-15 %; +10 %
Rezervno napajanje :	ja
Letn-zimski čas:	samodejno
<u>Izhod:</u>	
Št. kontaktov	
- SHT-1, SHT-3:	1 x preklopni (AgSnO ₂)
- SHT-1/2, SHT-3/2:	2 x preklopni (AgSnO ₂)
Nazivni tok:	16 A / AC1
Stikalna napetost:	4000 VA / AC1, 384 W / DC
Maks. izhodni tok:	30 A / <3s
Stikalna napetost:	250 V AC1 / 24 V DC
Min. izklopna zmogljivost DC:	500 mW
Meh. življ.doba:	> 3x10 ⁷
El. življ. doba:	> 0.7x10 ⁵
<u>Časovne nastavitve</u>	
Rezervno napajanje pri izpadu energije:	do 3 leta
Natančnost:	največ. ±1 s/dan pri 23 °C
Mionimalni interval :	1 min.
Program shranjen :	najmanj 10 let

Ciklični izhod:	1-99s
Pulzni izhod:	1-99s
<u>Programske nastavitve</u>	
Št. programskih mest:	100
Program (SHT-1; SHT-1/2):	dnevno, tedensko
Program(SHT-3, SHT-3/2):	dnevno, nedeljno, mesečno, godišnje (do 2095)
	LCD-zaslon z osvetlitvijo
<u>Izpis na zaslonu:</u>	
<u>Ostali podatki</u>	
Delovna temperatura:	-20.. +55 °C
Temperatura skladiščenja:	-30.. +70 °C
Električna trdnost:	4 kV (napajanje in izhod)
Delovni položaj:	vse
Montaža/DIN letev:	DIN letev EN 60715
Stopnja zaščite:	IP10 clips, IP40 kontrolni panel/sponke
Prenapetostna kategorija:	III.
Stopnja onesnaženosti:	2
Maks.presek vodnika (mm ²):	čvrsta žica maks 2x2.5 ili 1x4 sa rukavom maks 1x2.5 ili 2x1.5
	90 x 35.6 x 64 mm
Dimenzij:	
Teža	
- SHT-1, SHT-3:	(UNI)-130 g, (230)-110 g
- SHT-1/2, SHT-3/2:	(UNI)-143 g, (230)-125 g
Standardi:	EN 61812-1, EN 61010-1

Opis naprave



Prikazuje dan v tednu

Indikator režima u uporabi

Indikator izhoda št. 1

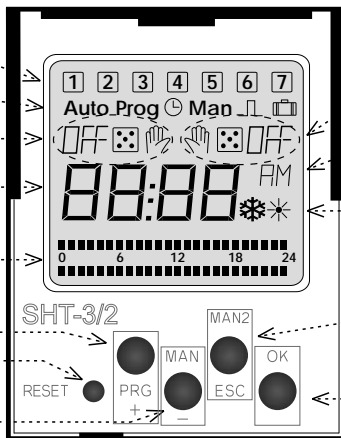
Prikaz vremena/datuma/glavni meni

Grafikon

Tipka PRG / +

Ponastavitev

Tipka MAN1 / -



Indikator izhoda št. 2

Format časa 12/24

Prikazuje poletni/jesenski čas

Tipka MAN2 / ESC

Tipka OK

NASTAVLJANJE OSVETLITVE ZASLONA

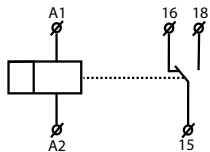
Zaslon je osvetljen 10s po zadnjem pritisku na napravo.

Trajna ON ali OFF osvetlitev se doseže z dolgim pritiskom tipk MAN, ESC, OK.

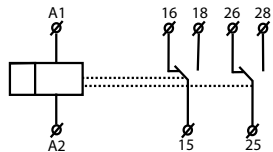
Zaslon utripa po trajni On/OFF aktivaciji.

Simbol

SHT-1
SHT-3

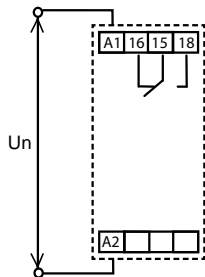


SHT-1/2
SHT-3/2

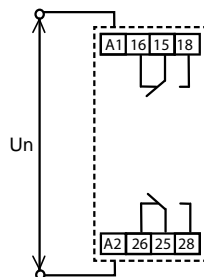


Priključitev

SHT-1
SHT-3







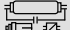




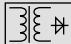

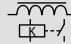






SHT-1/2
SHT-3/2



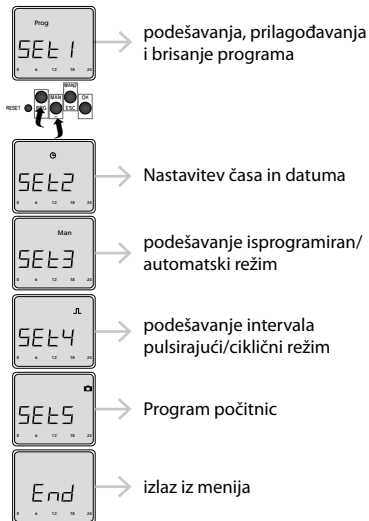
Verzije vremenskih prekidača

Vrsta proizvoda	Izlaz		Vremenski program			
	1 kanal	2 kanal	dan	tjedan	mjesec	godina
SHT-1	•		•	•		
SHT-1/2		•	•	•		
SHT-3	•		•	•	•	•
SHT-3/2		•	•	•	•	•

Breme

Tip opterećenja	 cos φ ≥ 0.95 AC1	 AC2	 AC3	 AC5a nekompenzovan	 AC5a kompenzovan 230V/3A	 HAL.230V AC5b
Materijal kontakata AgSnO ₂ , Contact 16A	250V / 16A	250V / 5A	250V / 3A	230V / 3A (690VA)	(690VA) maksimalan ulaz C=14uF	1000W
Tip opterećenja	 AC6a	 AC7b	 AC12	 AC13	 AC14	 AC15
Materijal kontakata AgSnO ₂ , Contact 16A	x	250V / 3A	x	x	250V / 6A	250V / 6A
Tip opterećenja	 DC1	 DC3	 DC5	 DC12	 DC13	 DC14
Materijal kontakata AgSnO ₂ , Contact 16A	24V / 10A	24V / 3A	24V / 2A	24V / 6A	24V / 2A	x

Opis krmilnih tipk



Enota razlikuje med dolgim in kratkim pritiskom tipk. Tudi simbola sta različna:

○ - kratek pritisk (<1s)

● - dolg pritisk (>1s)

①/② - broj pokazuje redosled pritiska tipke

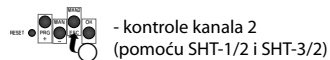
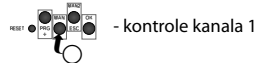
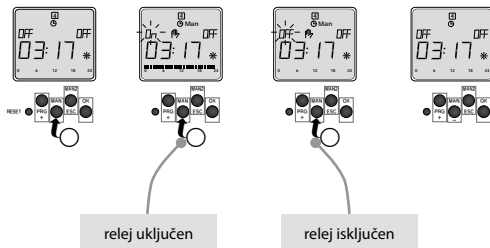


Po 30 s neaktivnosti bo naprava samodejno preklopila v začetni meni.

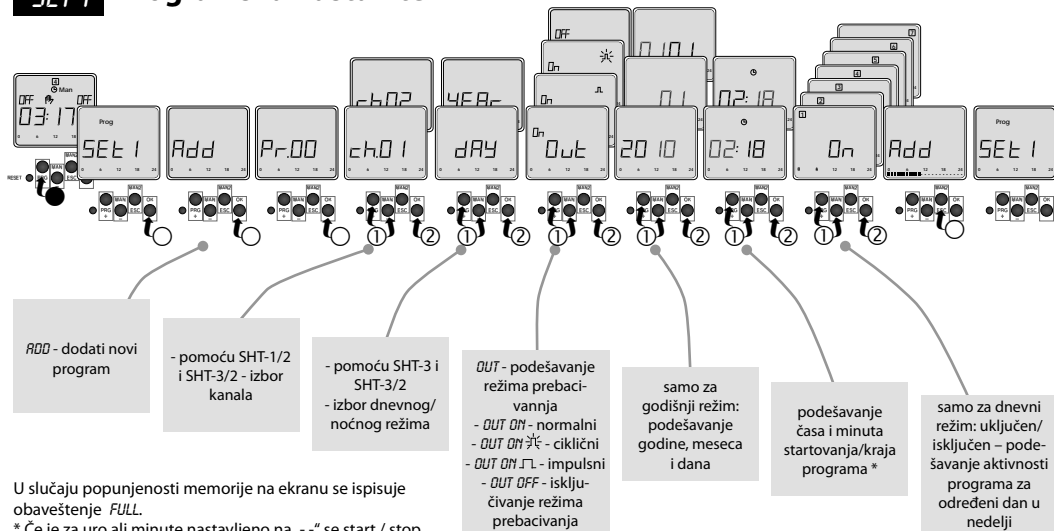
Prednosti nalog

Prioriteta delovanja	Zaslon	Izhod
Način z najvišjo prioriteto >>>>>	ON / OFF 	Ročni način (Manual)
>>>>	ON / OFF 	Program počitnic (Holiday)
>>>	ON / OFF AUTO 	avtomatski režim prebacivanja
>>	ON / OFF  / 	pulsni-ciklični način
režim kontrole sa najmanjim prioriteto >	ON / OFF	normalni način Prog

Ručna kontrola izlaza - prioritetnija od ostalih režima



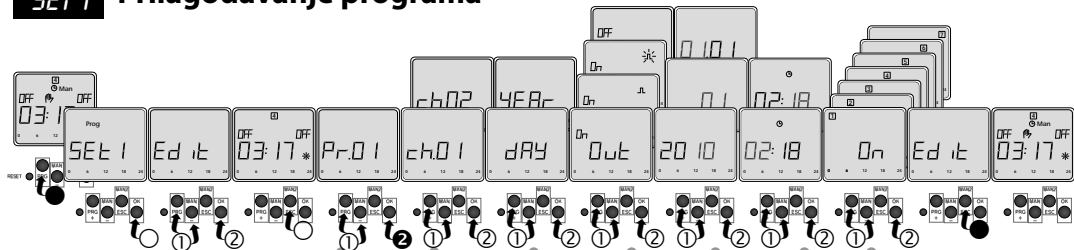
SET 1 Programska nastavitve



U slučaju popunjenosti memorije na ekranu se ispisuje obaveštenje **FULL**.

* Če je za uro ali minute nastavljeno na „-“ se start / stop programa ponovi vsako uro ali minuto.

SET 1 Prilagođavanje programa



EDIT -
prilagođavanje
već sačuvanih
programa

izbor/ulaz u
izabrani program

pomoću SHT-1/2 i
SHT-3/2
selection /
adjustment of
channel

pomoću SHT-3 i
SHT-3/2
izbor/
prilagođavanje
podešenog
režima

OUT - izbor/
prilagođavanje
režima
prebacivanja

samo za
godišnji režim:
podešavanje
datuma (godina,
meseć i dan)

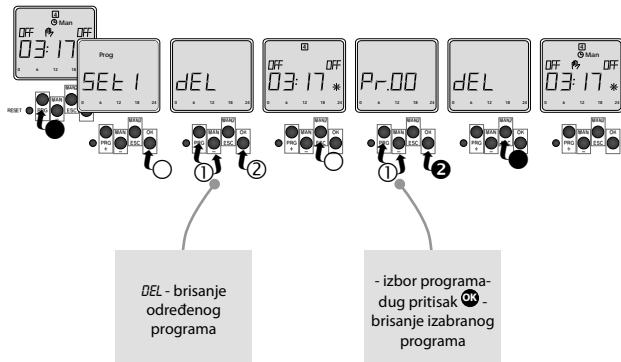
vremensko
podešavanje
(časovi/minuti)

week režim:
uključen/
isključen – izbor/
prilagođavanje
programskih
aktivnosti u
konkretnom
danu u nedelji

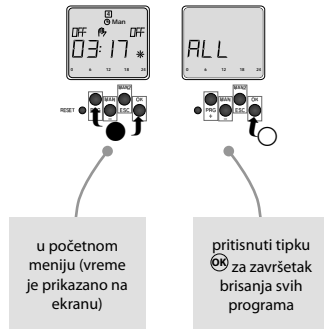
● - dolić pritisak (>1s)
○ - kratak pritisak (<1s)
①/② - redosled pritiskanja

S
L
O

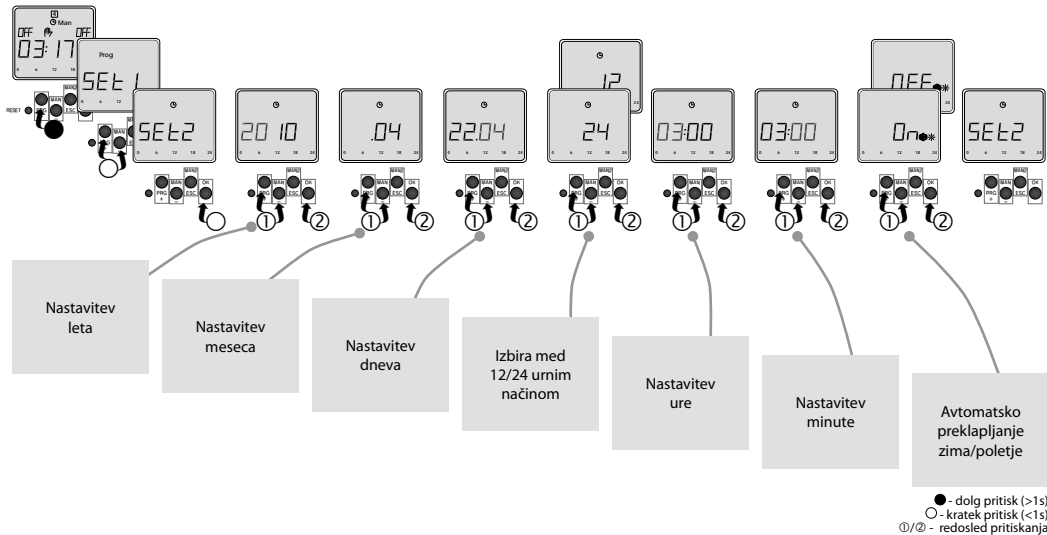
SET 1 **Brisanje programa**



Brisanje svih programa

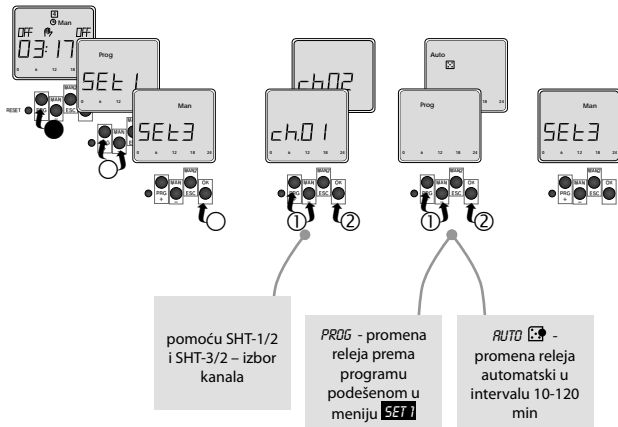


SET 2 Nastavitev ure in datuma



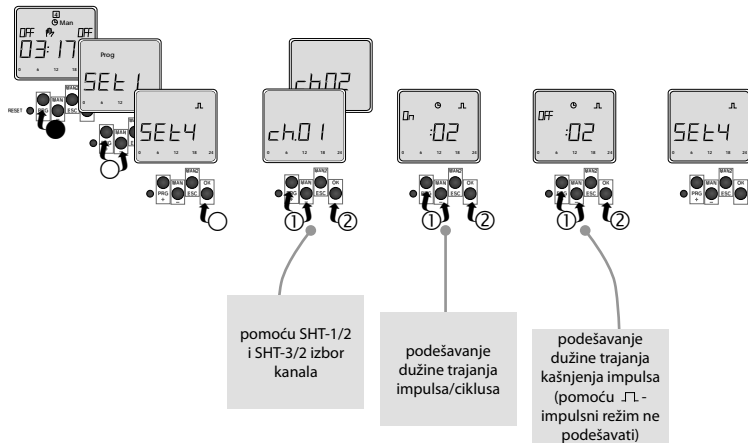
S
L
O

SET 3 Nastavitev med programski / naključni načinom



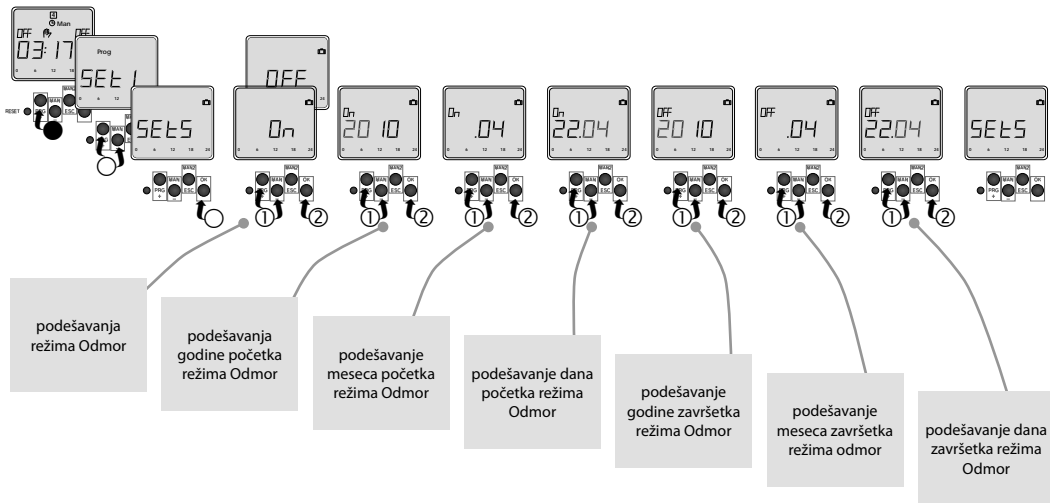
U startnom režimu pomoću izabranog kanala trepće simbol **Prog** ili [Auto icon] na ekranu (Automatsko memorisanje promena prema *PROG*).


SET 4 Podešavanje intervala impulsa / cikličnog režima



Podešavanje vremena prebacivanja impulsnog/cikličnog režima se ostvaruje pomoću **SET 1**

SET 5 Praznični program

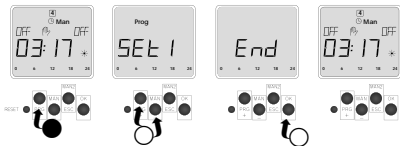


U startnom režimu tokom trajanja aktivacije režima Odmor, trepće simbol  na ekranu.

END

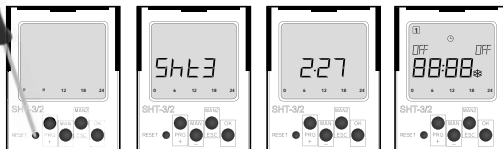
Izlaz iz menija

- povratak na startni režim



● - dolg pritisk (>1s)
○ - kratek pritisk (<1s)
①/② - redosled pritiskanja

Ponastavitev



Aktivirati pomoću pokrivenog RESET tipke, kratak pritisk pomoću tupog šiljka (maksimalnog prečnika 2 mm)

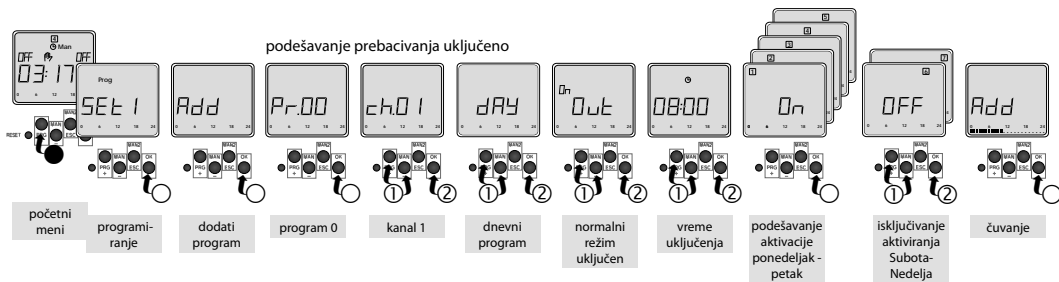
Nakon pritiska, informacija o tipu uređaja i softverskoj verziji biće ispisana 3 s na ekranu i uređaj je podešen na startni režim

Resetovanje će izbrisati trenutno vreme, postavite vreme impulsnog/cikličnog režima i sve privremene funkcije (ručno ili automatski zamenom izlaza)

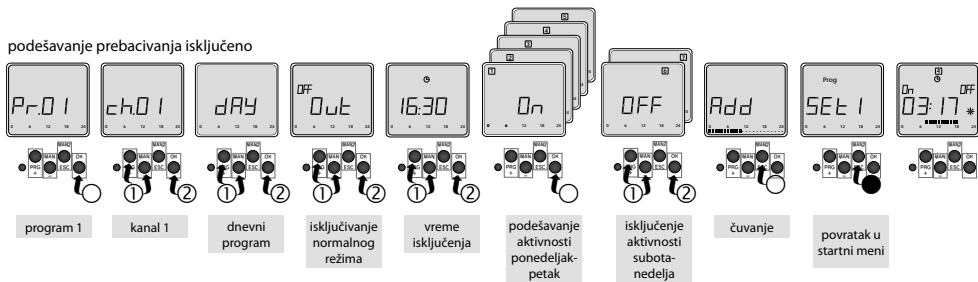
Resetovanje će sačuvati sve isprogramirane režime.

Primer programiranja

Postavljanje SHT-3/2 u aktivno stanje od ponedjeljka do petka u 8:00 pomoću program 0 (Pr.00), i deaktivacija od ponedjeljka do petka u 16:30 pomoću program 1 (Pr.01).



podešavanje prebacivanja isključeno



S
L
O

● - dug pritisk (>1s)
○ - kratak pritisk (<1s)
①/② - redosled pritiskanja



ETI Elektroelement, d.o.o.,

Obrezija 5,

SI-1411 Izlake, Slovenia

Tel.: +386 (0)3 56 57 570,

Fax: +386 (0)3 56 74 077

e-mail: eti@eti.si

Web: www.eti.si

02-71/2017 Rev.: 2

ETI

Digitalni vremenski automat



SHT-1
SHT-1/2
SHT-3
SHT-3/2

HRV
SRP
BOS

Sadržaj

Upozorenje	3
Karakteristike	4
Tehnički parametri	5
Opis uređaja	6
Simbol, Spajanje	7
Verzije vremenskih prekidača, Balast	8
Opis kontrola	10
Prioritet načina, Ručna kontrola	11
Programsko namještenje	12
Prilagođavanje programa	13
Brisanje programa, Brisanje svih programa	14
Postavka vremena i datuma	15
Namještenje između programskim/slučajnim načinom	16
Nameštanje pulsirajućeg/cikličnog intervala režima	17
Način-dopust	18
Izlazak iz menija, Poništavanje	19
Primjer programiranja	20




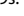

Upozorenje



Uređaj je izrađen za spajanje na jednu fazu izmjenične struje napona 230V i mora biti instaliran sukladno važećim normama u stanju aplikacije. Instaliranje, spajanje, postavljanje i servisiranje moraju obaviti kvalificirani električari koji poznaju ove upute te funkcioniranje uređaja. Ovaj uređaj sadrži zaštitu od prenapona i smetnji u dotoku struje. Za pravilno funkcioniranje zaštite ovog uređaja sukladna zaštita više razine (A,B,C) mora biti predinstalirana. Prema standardima, otklanjanje smetnji mora biti osigurano. Prije instaliranja glavna sklopka mora biti na "OFF" poziciji te uređaj mora biti deenergiziran. Ne postavljajte uređaj naizvore s prevelikim elektromagnetskim interferencijama. Pri instaliranju osigurajte pravilno prozračivanje tako da se pri trajnom radu i povećanoj temperaturi okruženja ne prekorači maksimalna radna temperatura uređaja. Za instaliranje i postavljanje koristite odvijač od cca 2 mm. Uređaj

je potpuno elektronički – pri instalaciji potrebno je voditi računa o tome. Besprijekorno funkcioniranje također ovisi i o načinu prijenosa, skladištenja i rukovanja. U slučaju bilo kakvih znakova oštećenja, deformacija, lošeg funkcioniranja ili dijelova koji nedostaju, ne instalirajte uređaj i tražite od dobavljača mogućnost deinstaliranja uređaja nakon isteka radnog vijeka te ga reciklirajte ili pohranite na lokaciji predviđenoj za takvu vrstu otpada.

Karakteristike

- Služi za kontrolu raznih tipova aparata u zavisnosti od realnog vremena (automatski prekidači grejanja, pumpi, ventilatora itd.) Aparati mogu biti u upotrebi u određenom vremenskom ciklusu ili po prethodnom zadatom programu (u zavisnosti od tipa, pogledati grafik Verzije vremenskih prekidača).
- SHT-1, SHT-3: 1-kanalna verzija.
- SHT-1/2, SHT-3/2: 2-kanalna verzija (svakom od kanala može biti dodeljen poseban program).
 - Mogućnost kontrole dva nezavisna kola.
- Pomoću SHT-3, SHT-3/2 nije moguće integrisati dnevni i noćni program na jedan kanal. Pomoću SHT-3/2 je moguće podesiti svaki kanal posebno.
- Podešavanje prekidača:
 - program (PROG) - prebacivanje prema programu postavljenim u **SET 1**. Mogućnost postavljanja ponavljanja svakog minuta ili svakog sata.
 - random (AUTO ) - naizmenično prebacivanje u 10-120 minutnom intervalu.
 - trajno ručno .
- Prekidački režim: (OUT):
 - OUT ON - normal - 2 pozicije u memoriji (zatvoren/otvoren), najkraće vreme zatvaranja je 1 min.
 - OUT ON  - ciklični - 2 pozicije u memoriji (impulsni/sa zakašnjenjem) opseg 1-99s.
 - OUT ON  - impulsni - 1 pozicija u memoriji, opseg 1-99s
 - OUT OFF - isključivanje režima prebacivanja.
- Podešeno vreme impulsa/kašnjenja je na jednom kanalu i isti za sve programe (nije moguće podesiti više impulsa različitog trajanja na istom kanalu).
- "Holiday mode -  - mogućnost izbora perioda, kada uređaj neće prebacivati po standardnom programu i biće blokiran po prethodno zadatom vremenu.
- 100 memorijskih adresa (pomoću SHT-1/2 i SHT-3/2 su ovih 100 pozicija zajednički za oba kanala).
- programiranje uređaja može biti realizovano i pod naponom kao i u režimu čekanja.
- Izlazni releji rade samo pod naponom.
- Automatsko prebacivanje između ljeta/zima programa (podešeno za vremensku zonu GTM+1:00).
- Pozadinsko osvetljenje LCD ekrana.
- Jednostavno i brzo podešavanje pomoću 4 kontrolne tipke.
- Providna zaštita prednjeg panela.
- Vremenski prekidač je sa ugrađenom litijumskom baterijom, što omogućava čuvanje podataka tokom nestanka napajanja. Čuvanje podataka do 3 godine.
- Napajanje: AC 230V ili AC/DC 12-24V.
- 2 modula, montiranje na DIN šinu.
- Uređaj se isporučuje sa već isprogramiranim stvarnim vremenom koje je trajno prikazano u rezervnom režimu.

Tehnički parametri

Potrošnja:	A1 - A2	Ciklični izlaz:	1-99s
Napon napajanja:	AC/DC 12-240 V (AC 50-60 Hz)	Pulzni izlaz:	1-99s
Potrošnja:	AC 0.5 - 2 VA / DC 0.4 - 2 W	<u>Namještanje programa</u>	
Napon napajanja:	AC 230V / 50 - 60 Hz	Broj programski mjesta:	100
Potrošnja:	AC maks. 14 VA / 2 W	Program (SHT-1; SHT-1/2):	dnevno, tjedno
Tolerancija napona napajanja:	-15 %; +10 %	Program(SHT-3, SHT-3/2):	dnevno, nedeljno, mesečno, godišnje (do 2095)
Rezervni napon	da	Izpis na zaslonu:	LCD zaslon s poz. svjetlom
Ljetno-zimsko vrijeme	automatsko	<u>Drugi podaci</u>	
<u>Izlaz</u>		Radna temperatura:	-20.. +55 °C
Broj kontakata		Temperatura skladištenja:	-30.. +70 °C
- SHT-1, SHT-3:	1x promjena (AgSnO ₂)	Prebojni napon:	4 kV (napajanje - izlaz)
- SHT-1/2, SHT-3/2:	2x promjena (AgSnO ₂)	Radni položaj:	bilo koja
Nazivna struja:	16 A / AC1	Montaža /DIN letva:	DIN šina EN 60715
Isklopna snaga:	4000 VA / AC1, 384 W / DC	Stupanj zaštite:	IP10 klipovi, IP40 z s prednjeg panela
Maks. izlazna struja:	30 A / <3s	Prenaponska kategorija:	III.
Preklopni napon:	250 V AC1 / 24 V DC	Stupanj zagađenja:	2
Min. isklonpa snaga DC:	500 mW	Maks. presjek vodiča (mm ²):	čvrsta žica maks 2x 2.5 ili 1x 4 sa rukavom maks 1x 2.5 ili 2x 1.5
Meh. trajnost:	> 3x10 ⁷	Dimenzije:	90 x 35.6 x 64 mm
El. trajnost (AC1):	> 0.7x10 ⁵	Težina	(UNI)-130 g, (230)-110 g
<u>Namještanje vremena</u>		- SHT-1, SHT-3:	(UNI)-143 g, (230)-125 g
Rezervni napon kod ispada energije:	do 3 godine	- SHT-1/2, SHT-3/2:	EN 61812-1, EN 61010-1
Točnost:	maks. ±1s/ dnevno na 23°C	Standardi:	
Minimalni interval:	1 min		
Program podhranjen:	min. 10 godina		

Opis uređaja

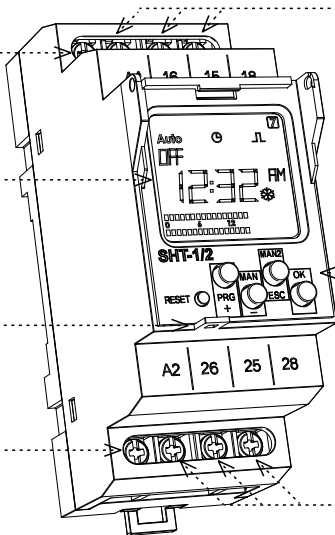
Izlaz 1 (16-15-18)

Terminal napona napajanja (A1)

Zaslon s pozadinskim osvjetljenjem

Lokacija za pečat

Terminal napona napajanja (A2)



Kontrolne tipke

Izlaz 2 (26-25-28)

Pokazuje dan u tjednu

Indikator režima u upotrebi

Pokazivač (1. kanal)

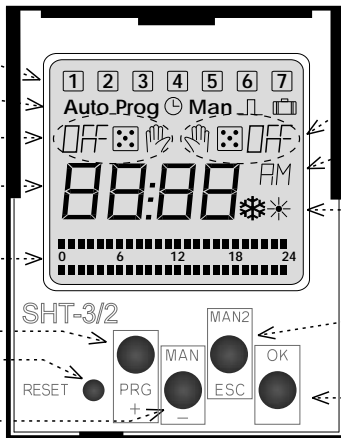
Indikator vremena/datuma/podešavanja

Grafikon

Kontrolni gumb PRG / +

Poništavanje

Kontrolni gumb MAN1 / -



Pokazivač (2. kanal)

12/24 format vremena

Priakuje poletno/zimsko vrijeme

Kontrolni gumb MAN2 / ESC

Kontrolni gumb OK

NAMJEŠTANJE OSVJETLJENJA DISPLEJA

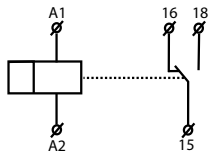
Displej je osvetljen 10s poslije zadnjeg pritiska na uređaj.

Trajno ON ili OFF osvetljenje dostigne se sa dužim pritiskom dugmeta MAN, ESC, OK.

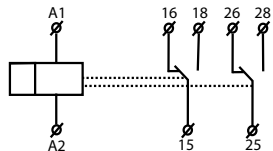
Displej treperi poslije trajne ON/OFF aktivacije.

Simbol

SHT-1
SHT-3

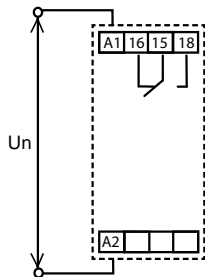


SHT-1/2
SHT-3/2

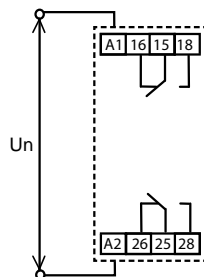


Spajanje

SHT-1
SHT-3












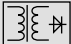

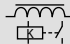




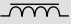
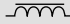
SHT-1/2
SHT-3/2



Verzije vremenskih prekidača

Vrsta proizvoda	izhod		časovni program			
	1 kanal	2 kanal	dan	tyden	mesec	leto
SHT-1	•		•	•		
SHT-1/2		•	•	•		
SHT-3	•		•	•	•	•
SHT-3/2		•	•	•	•	•

Balast

Vrsta opterećenja	 cos φ ≥ 0.95 AC1	 AC2	 AC3	 AC5a nekompenzovan	 AC5a kompenzovan	 HAL.230V AC5b
materijal kontakata AgSnO ₂ , kontakt 16A	250V / 16A	250V / 5A	250V / 3A	230V / 3A (690VA)	230V / 3A (690VA) maks ulaz C=14uF	1000W
Vrsta opterećenja	 AC6a	 AC7b	 AC12	 AC13	 AC14	 AC15
materijal kontakata AgSnO ₂ , kontakt 16A	x	250V / 3A	x	x	250V / 6A	250V / 6A
Vrsta opterećenja	 DC1	 DC3	 DC5	 DC12	 DC13	 DC14
materijal kontakata AgSnO ₂ , kontakt 16A	24V / 10A	24V / 3A	24V / 2A	24V / 6A	24V / 2A	x

Opis kontrola



→ podešavanja, prilagođavanja i brisanje programa



→ postavljanje vremena i datuma



→ podešavanja programiran/ automatski režim



→ podešavanje impulsni/ciklični režim intervala



→ postavljanje blagdanskog načina



→ izlazak iz menija

Uređaj razlikuje kratki i dugi pritisak tipke. U priručniku označeno kao:

○ - kratki pritisak tipke (<1s)

● - dugi pritisak tipke(>1s)

①/② - broj prikazuje redosled pritiska tastera



- ulaz u izbornik programiranja



- pretraživanje po izborniku
- postavljanje vrijednosti



- brzo prebacivanje za vrijeme postavljanja vrijednosti



- ulaz u željeni izbornik
- potvrda



- ulazak u izabrani program (*EDIT*)





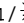
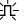
- razina gore



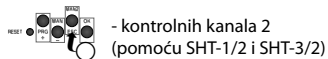
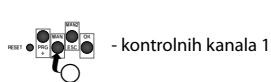
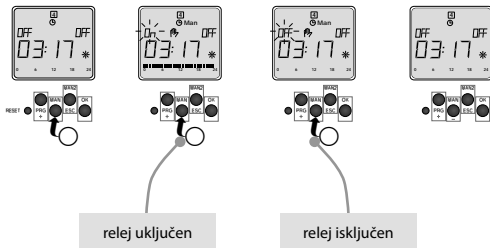
- povratak na početni izbornik

Nakon 30 s neaktivnosti (od zadnjeg pritiska neke tipke) uređaj se automatski vraća u početni izbornik.

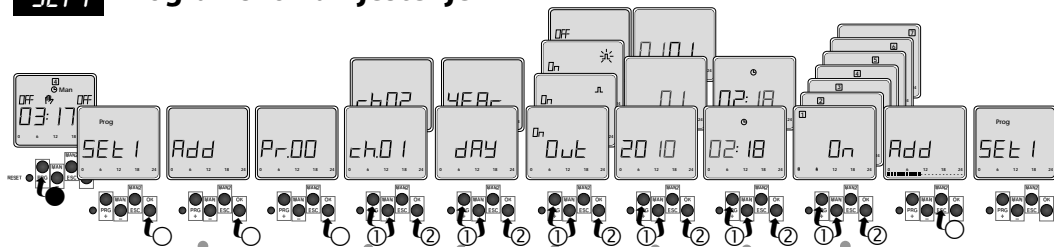
Prioritet načina

prioritet načina	prikaz	izlazni način
način s najvišim prioritetom >>>>>	ON / OFF 	ručna kontrola
>>>>	ON / OFF 	blagdanski način
>>>	ON / OFF AUTO 	automatski režim prebacivanja
>>	ON / OFF  / 	impulsni- ciklični režim
režim kontrole sa najmanjim prioritetom >	ON / OFF	vremenski program Prog

Ručna kontrola - prioritetnija od ostalih režima



SET 1 Programsko namještenje



ADD - dodati novi program

pomoću SHT-1/2 i SHT-3/2 – izbor kanala

pomoću SHT-3 i SHT-3/2 – izbor dnevni/noćni režim

OUT - podešavanje režima prebacivanja
- OUT ON - normalni
- OUT ON ☞ - ciklični
- OUT ON ⏏ - pulsirajući
- OUT OFF - isključivanje režima prebacivanja

jedino za godišnji režim: podešavanje godine, meseca i dana

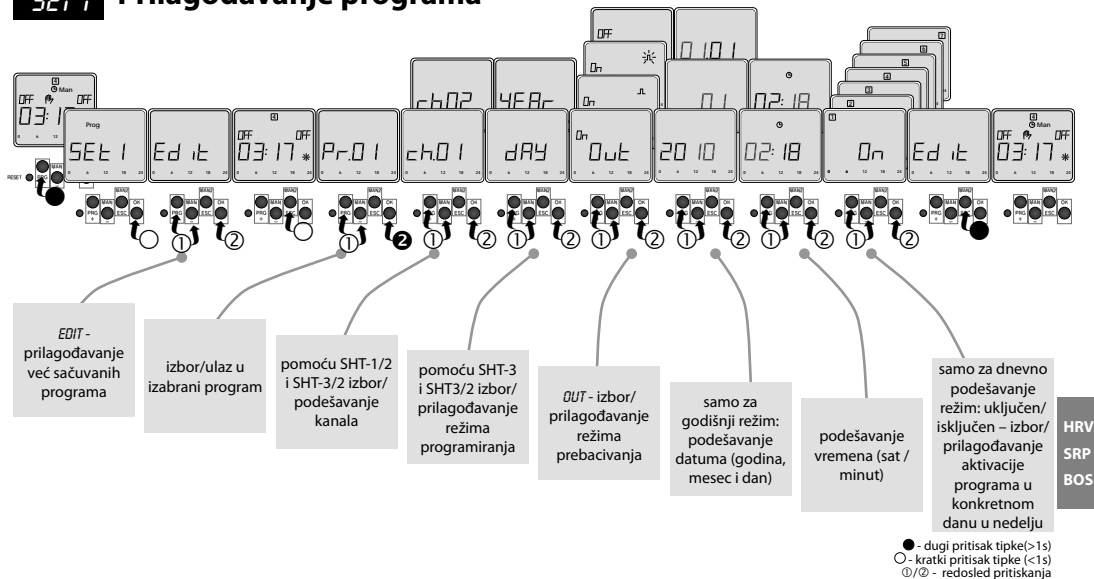
podešavanje sata i minuta starta/završetka programa *

jedino za dnevni režim: uključen/isključen – podešavanje aktivacije programa konkretnog dana

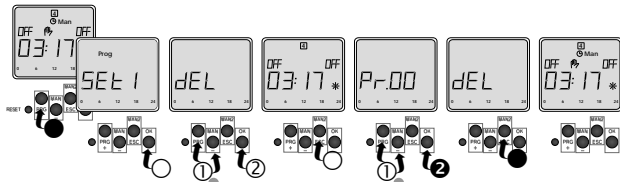
Ako je memorija programa puna, ekran pokazuje obaveštenje FULL.

* Ako je za sat ili minut podešeno na „-“ znači, da se start / stop programa ponovi svaki sat ili minuto.

SET 1 Prilagođavanje programa



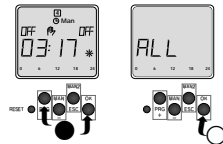
SET 1 **Brisanje programa**



dEL - brisanje određenih programa

izbor programa - dug pritisak **OK** brisanje izabranog programa

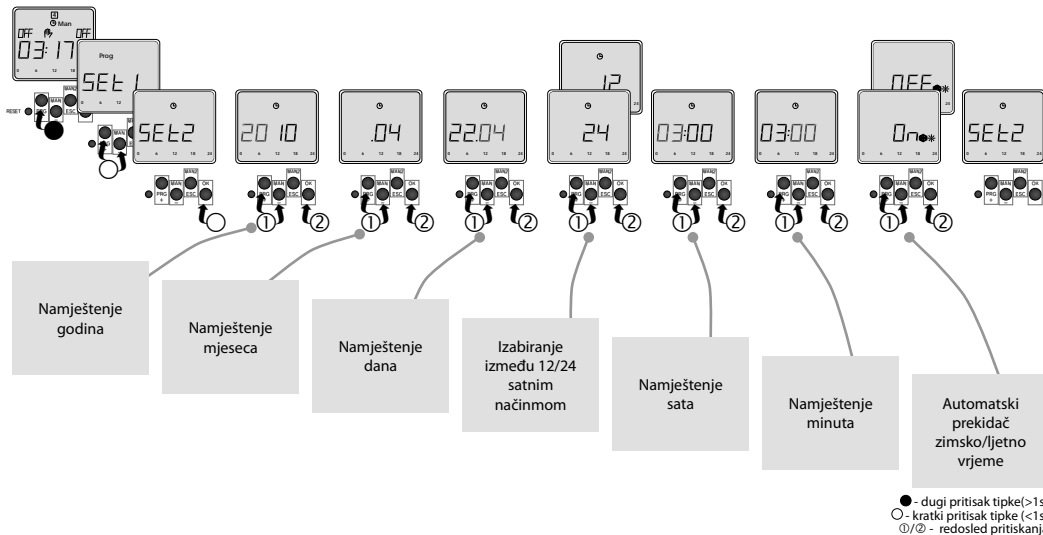
Brisanje svih programa



u start meniju (vreme prikazano na ekranu) – pritisnuti naizmenično tipke **PRG** i **OK** ekran prikazuje obaveštenje

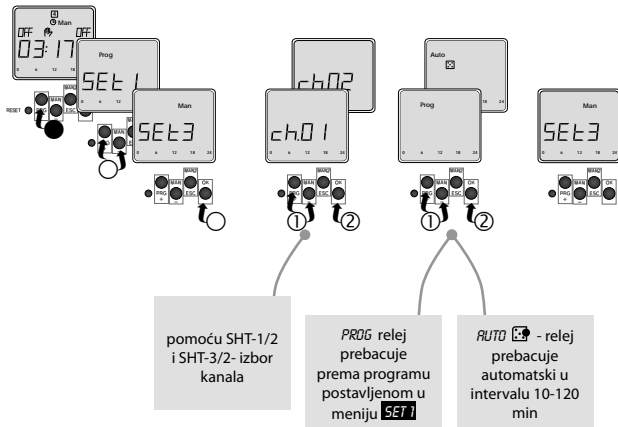
pritisnite dugme **OK** za završetak brisanja svih programa


SET 2 Postavka vremena i datuma



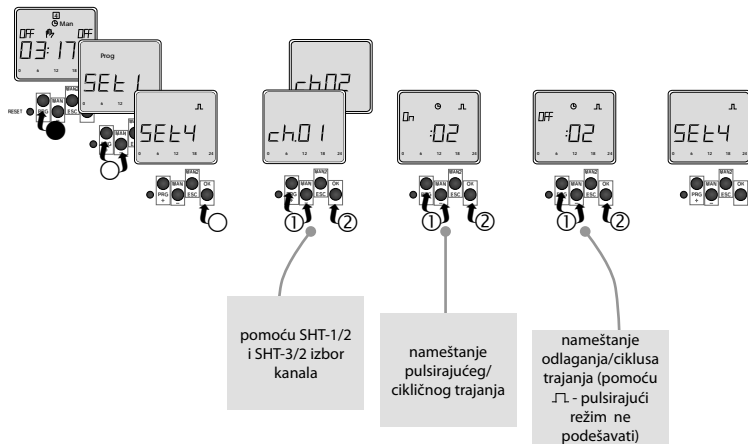
HRV
SRP
BOS

SET 3 Namještenje između programskim / slučajnim načinom



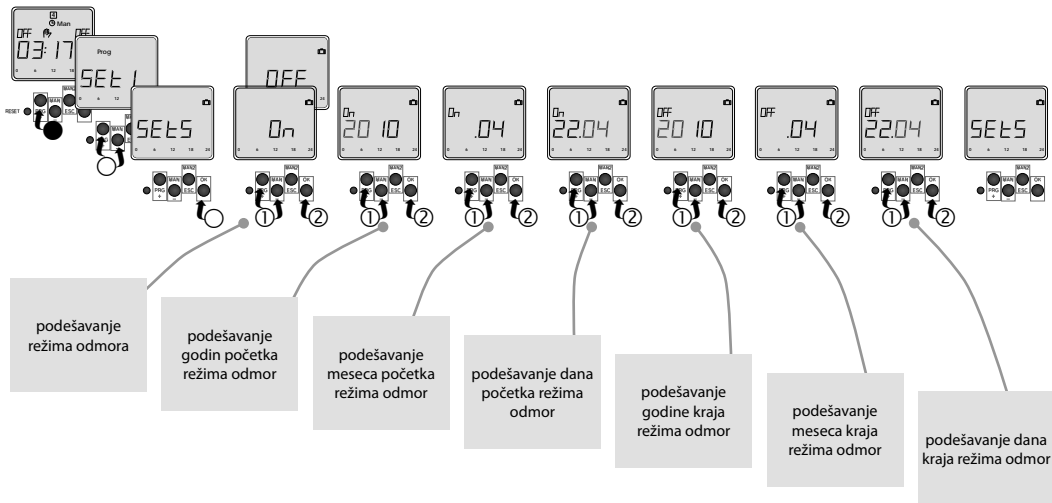
U startnom režimu pomoću izabranog kanala treperi simbol **Prog** ili  na ekranu (automatsko prebacivanje unapred zadatog programa *PRDG*).


SET 4 Nameštanje pulsirajućeg/cikličnog intervala režima



Podešavanje vremena impulsa/ciklusa rezima prebacivanja je ostvaren pomoću **SET 1**.

SET 5 Način-dopust

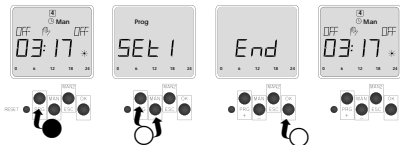


U startnom režimu tokom trajanja režima odmor, treperi simbol  na ekranu.

END

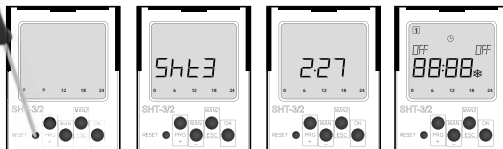
Izlazak iz menija

- povratak u startni režim



- - dugi pritisak tipke (>1s)
- - kratki pritisak tipke (<1s)
- ①/② - redosled pritisakanja

Poništavanje



Aktivacija, prekriveno RESET dugme, kratak pritisak sa tupim šiljkom (max. 2 mm prečnik).

Nakon pritiska, informacija o tipu uređaja i softverskoj verziji biće ispisana 3 s na ekranu i uređaj je podešen na startni režim.

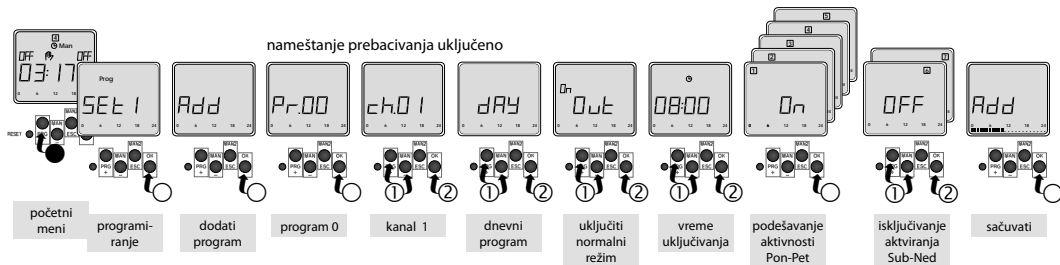
Resetovanje će izbrisati trenutno vreme, postavite vreme impulsnog/cikličnog režima i sve privremene funkcije (ručno ili automatski zamenom izlaza).

Resetovanje će sačuvati sve isprogramirane režime.

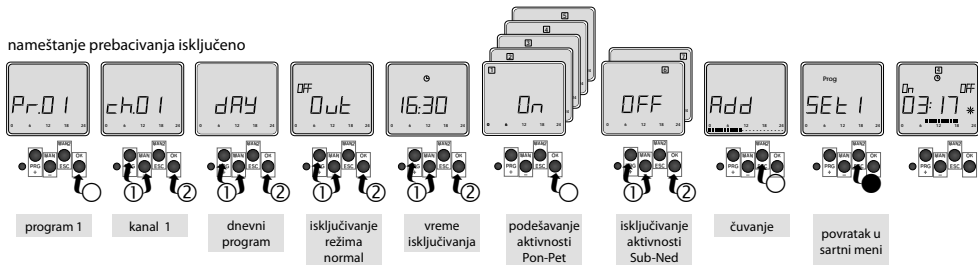
HRV
SRP
BOS

Primjer programiranja

Nameštanje aktivnosti SHT-3/2 od ponedjeljka do Petaka od 8:00 pomoću program 0 (Pr.00) i deaktivacija od ponedjeljka do petka u 16:30 pomoću program 1 (Pr.01).



nameštanje prebacivanja isključeno



HRV
SRP
BOS

● - dugi pritisak tipke (>1s)
○ - kratki pritisak tipke (<1s)
①/② - redosled pritisanja



ETI Elektroelement, d.o.o.,

Obrezija 5,

SI-1411 Izlake, Slovenia

Tel.: +386 (0)3 56 57 570,

Fax: +386 (0)3 56 74 077

e-mail: eti@eti.si

Web: www.eti.si

02-71/2017 Rev.: 2



Digitális kapcsolóórák



SHT-1
SHT-1/2
SHT-3
SHT-3/2

Tartalom

Figyelem	3
Jellemzők	4
Műszaki paraméterek	5
A kapcsolóóra részei	6
Szimbólum, Bekötés	7
Kapcsolóórák kiválasztása, Terhelés	8
Beállítás	10
Üzem módok prioritása, A kimenet kézi vezérlése	11
Program beállítása	12
Programok módosítása	13
Egy program törlése, Minden program törlése	14
Dátum és idő beállítása	15
Programozott, vagy véletlenszerű működési mód beállítása	16
Impulzus/ciklus intervallumok beállítása	17
„Szabadság“ üzemmód	18
Kilépés a menüből, Reset	19
Programozási példa	20


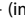

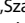
Figyelem



Az eszköz egyenfeszültségű, vagy váltakozó feszültségű (230 V) hálózatokban történő felhasználásra készült, alkalmazásakor figyelembe kell venni az adott ország ide vonatkozó szabványait. A jelen útmutatóban található műveleteket (felszerelés, bekötés, beállítás, üzembe helyezés) csak megfelelően képzett szakember végezheti, aki átanulmányozta az útmutatót és tisztában van a készülék működésével. Az eszköz megfelelő védelme érdekében bizonyos részek előlappal védendők. A szerelés megkezdése előtt a főkapcsolónak "KI" állásban kell lennie, az eszköznek pedig feszültségmentesnek. Ne telepítsük az eszközt elektromágnesesen túlterhelt környezetbe. A helyes működés érdekében megfelelő légáramlást kell biztosítani. Az üzemi hőmérséklet ne lépje túl a megadott működési hőmérséklet határértékét, még megnövekedett külső hőmérséklet, vagy folytonos üzem esetén sem. A szereléshez

és beállításához kb 2 mm-es csavarhúzóval használjunk. Az eszköz teljesen elektronikus - a szerelésnél ezt figyelembe kell venni. A hibátlan működésnek úgyszintén feltétele a megfelelő szállítás, raktározás és kezelés. Bármely sérülésre, hibás működésre utaló nyom, vagy hiányzó alkatrész esetén kérjük ne helyezze üzembe a készüléket, hanem jellezze ezt az eladónál. Az élettartam letelével a termék újrahasznosítható, vagy védett hulladékgyűjtőben elhelyezendő.

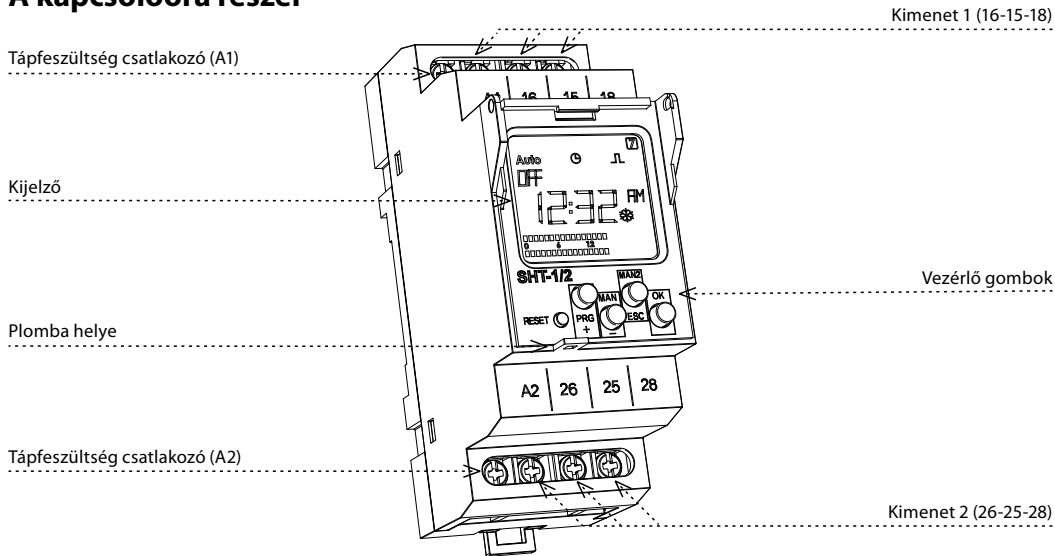
Jellemzők

- Az eszköz valós idejű vezérlésekhez használható kapcsolóóra (automatizálás - fűtés, szivattyúk, szellőztetés, stb. kapcsolására). A készülék kapcsolhat ciklikus üzemmódban vagy a beállított időprogram szerint (típustól függően, lásd a kiválasztási táblázatot).
- SHT-1, SHT-3: egycsatornás
- SHT-1/2, SHT-3/2: kétcsatornás (a csatornák külön-külön programozhatók)
 - két független áramkör vezérelhető.
- Az SHT-3, SHT-3/2 egyes csatornái napi és éves üzemmódra állíthatók. Az SHT-3/2 két csatornája működhet különböző üzemmódban.
- A kapcsolások beállítása:
 - programozás (PROG) - kapcsolás a **SET 1** menüben előre beállított programok szerint. Beállítható ismétlés minden percben vagy minden órában.
 - Véletlenszerű (AUTO) - véletlen kapcsolások 10-120 perc intervallumban.
 - folyamatos kézi üzemmód .
- Kapcsolási módok (OUT) - egy programhelyre a négyből egy kapcsolási funkció állítható be:
 - *OUT ON* - bekapcsolás - kikapcsolása egy új programhelyen *OUT OFF* beállításával, legrövidebb beállítható idő 1 perc.
 - *OUT ON*  - ciklikus - (impulzus/szünet) - a ciklusok kikapcsolása új programhelyen *OUT OFF* beállításával, 1-99 mp között állítható.
 - *OUT ON*  - impulzus - 1-99 mp közötti időre a kimeneti relé bekapcsol.
 - *OUT OFF* - a kimenet kikapcsolása.
- Az impulzus/ciklikus mód időtartamai egy csatorna minden programjánál ugyanaz (egy csatornára nem lehet beállítani különböző impulzus hosszakat).
- „Szabadság” mód -  - a beállított időtartam alatt a programok végrehajtása blokkolva van, a kimenet kikapcsolt állapotú. Lejáratkor automatikusan indul.
- 100 programhely (az SHT1/2 és SHT3/2 eszközöknél a két csatorna közösen használja a 100 helyet).
- A programozás feszültség alatt és készenléti állapotban egyaránt elvégezhető.
- A relék csak tápfeszültségre kapcsolt eszköznél működnek.
- Automatikus váltás téli/nyári időszámítás (beállított időzóna GTM +01:00).
- LCD kijelző háttérvilágítással.
- Gyors és egyszerű beállítás 4 nyomógombbal.
- Plombálható áttetsző fedőlap.
- Beépített lítium akkumulátor adatmegőrzéshez. Időmegőrzés táp nélkül – max. 3 év.
- Tápfeszültség: AC 230V vagy AC/DC 12- 240V.
- 2-Modul, DIN sínre szerelhető.
- Az eszközben az aktuális idő előre programozott, mely készenléti állapotban is látható.

Műszaki paraméterek

Tápfeszültség csatlakozók:	A1 - A2	Ciklikus kimenet:	1-99 mp
Tápfeszültség:	AC/DC 12-240 V (AC 50-60 Hz)	Impulzus kimenet:	1-99 mp
Teljesítményfelvétel:	AC 0.5 - 2 VA / DC 0.4 - 2 W	<u>Programozás</u>	
Tápfeszültség:	AC 230 V / 50 - 60 Hz	Programhelyek száma:	100
Teljesítményfelvétel:	AC max. 14 VA / 2 W	Program (SHT-1; SHT-1/2):	napi, heti
Tápfeszültség túrése:	-15 %; +10 %	Program (SHT-3, SHT-3/2):	napi, heti, havi , éves (2095 -es évig)
Saját áramforrás:	igen		LCD kijelző, háttérvilágítással
Átállás nyári/téli időszámításra:	automatikus	Kijelző:	
<u>Kimenetek</u>		<u>Egyéb információk</u>	
Kontaktusok száma		Működési hőmérséklet:	-20.. +55 °C
- SHT-1, SHT-3:	1 x váltóérintkező (AgSnO ₂)	Tárolási hőmérséklet:	-30.. +70 °C
- SHT-1/2, SHT-3/2:	2 x váltóérintkező (AgSnO ₂)	Elektromos szilárdság:	4 kV (tápfeszültség - kimenet)
Névleges áram:	16 A / AC1	Beépítési helyzet:	tetszőleges
Kapcsolási képesség:	4000 VA / AC1, 384 W / DC	Felszerelés:	DIN sínre - EN 60715
Túláram:	30 A / <3s	Védettség:	IP10 a csatlakozók, IP40 az előlap felől
Kapcsolható feszültség:	250 V AC1 / 24 V DC	Túlfeszültségi kategória:	III.
Min. DC kapcsolási teljesítmény:	500 mW	Szennyezettségi fok:	2
Mechanikai élettartam:	> 3x10 ⁷	Max. vezeték méret (mm ²):	tömör max. 2x 2.5 vagy 1x 4 érvég max. 1x 2.5 vagy 2x 1.5
Elektromos élettartam (AC1):	> 0.7x10 ⁵	Méretek:	90 x 35.6 x 64 mm
<u>Időbeállítás</u>		Tömeg	
Időmegőrzés tápfeszültség nélkül:	3 év	- SHT-1, SHT-3:	(UNI)-130 g, (230)-110 g
Pontosság:	max. ±1s naponta 23°C -on	- SHT-1/2, SHT-3/2:	(UNI)-143 g, (230)-125 g
Minimum beállítható érték:	1 perc	Szabványok:	EN 61812-1, EN 61010-1
Adatok megőrzése:	min. 10 évig		

A kapcsolóóra részei



A hét napjai (1=hétfő ...)

Működési mód kijelzése

1-es csatorna állapotjelzése

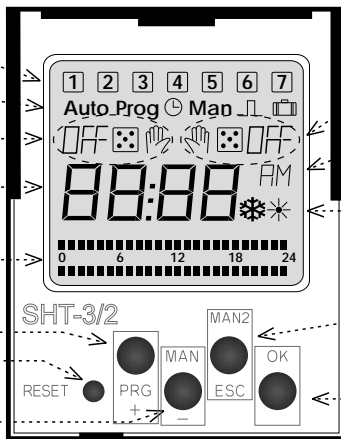
Idő / dátum / menü kijelzése

Jelzősáv

PRG / + nyomógomb

Reset

MAN1 / - nyomógomb



2-es csatorna állapotjelzése

12/24 órás időkijelzés

Téli / nyári időszámítás jelzése

MAN2 / ESC nyomógomb

OK nyomógomb

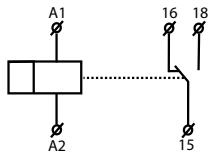
A KIJELEZŐ HÁTTÉRVILÁGÍTÁSÁNAK MŰKÖDÉSE

A kijelző az utolsó gombnyomást követő 10 másodpercig világít.

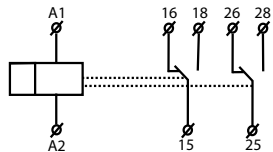
Folyamatos világítás be-, illetve kikapcsolásához tartsa hosszan, együtt lenyomva a MAN, ESC, OK gombokat.

Szimbólum

SHT-1
SHT-3

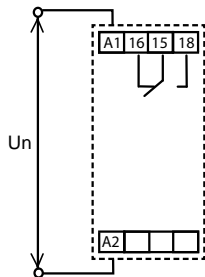


SHT-1/2
SHT-3/2

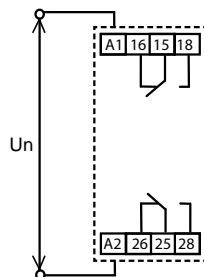


Bekötés

SHT-1
SHT-3







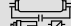




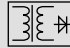

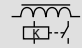





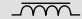
SHT-1/2
SHT-3/2



Kapcsolóórák kiválasztása

Típus	Kimenet		Idő program			
	1 csat.	2 csat.	nap	hét	hónap	év
SHT-1	•		•	•		
SHT-1/2		•	•	•		
SHT-3	•		•	•	•	•
SHT-3/2		•	•	•	•	•

Terhelés

A terhelés típusa	 cos φ ≥ 0.95 AC1	 AC2	 AC3	 AC5a Kompenzálatlan	 AC5a Kompenzált	 AC5b
érintkező anyaga AgSnO ₂ 16A-es kontaktus	250V / 16A	250V / 5A	250V / 3A	230V / 3A (690VA)	230V / 3A (690VA) Max. bemenet C=14uF	1000W
A terhelés típusa	 AC6a	 AC7b	 AC12	 AC13	 AC14	 AC15
érintkező anyaga AgSnO ₂ 16A-es kontaktus	x	250V / 3A	x	x	250V / 6A	250V / 6A
A terhelés típusa	 DC1	 DC3	 DC5	 DC12	 DC13	 DC14
érintkező anyaga AgSnO ₂ 16A-es kontaktus	24V / 10A	24V / 3A	24V / 2A	24V / 6A	24V / 2A	x

Beállítás



Programok beállítása,
módosítása és törlése



Dátum és idő beállítása



Programozott/véletlen
üzemmód választása



Impulzus/ciklikus üzemmód
intervallumok beállítása



„Szabadság” üzemmód beállítása



Kilépés a menüből

Az eszköz megkülönbözteti a rövid és hosszú gombnyomást. Jelölések:

○ - nyomja meg röviden (<1s) a nyomógombot

● - nyomja meg hosszan (>1s) a nyomógombot

①/② - gombnyomások száma



- belépés a programozás menübe



- mozgás a menüpontok között
- értékek beállítása



- gyors értékállítás



- belépés a kiválasztott menübe
- megerősítés



- belépés a kiválasztott programba (*EDIT*)



- egy szinttel feljebb a menüben



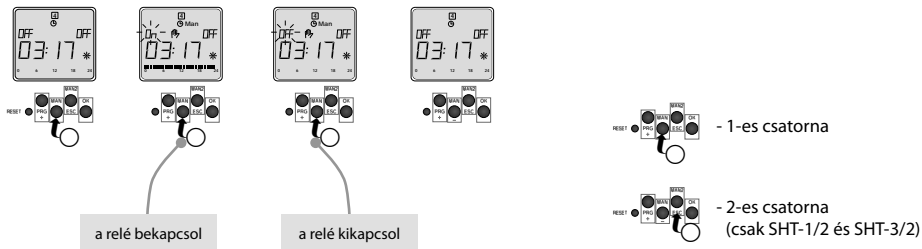
- visszatérés az alap menübe

30 mp inaktivitás (bármely gomb utolsó megnyomásától számítva) után a készülék automatikusan visszaáll az alap menüre.

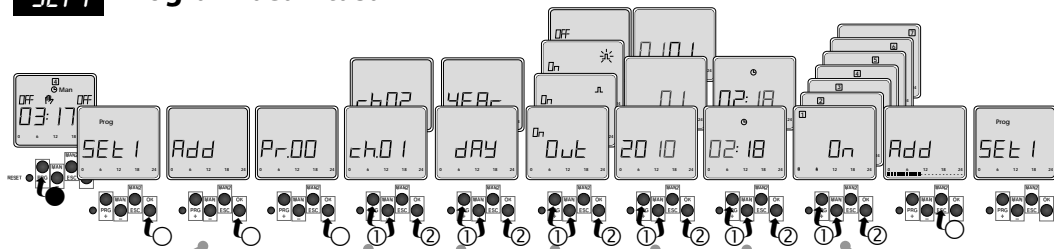
Üzemmodok prioritása

prioritási szintek	kijelző	kimenet módja
magasabb prioritású vezérlés >>>>>	ON / OFF 	manuális kapcsolás
>>>>	ON / OFF 	szabadság mód
>>>	ON / OFF AUTO 	véletlenszerű kapcsolás
>>	ON / OFF  / 	impulzus-ciklikus üzemmód
alacsonyabb prioritású vezérlés >	ON / OFF	normál mód Prog

A kimenet kézi vezérlése - elsőbbség minden üzemmóddhoz képest.



SET 1 Program beállítása



ADD - új program hozzáadása

SHT1/2 és SHT3/2 - csatorna kiválasztása

SHT-3 és SHT-3/2 - napi /éves mód kiválasztása

OUT - kapcsolási mód kiválasztása
- OUT ON -bekapcsolás
- OUT ON ☼ - ciklikus
- OUT ON ⏏ - impulzus
- OUT OFF - a kimenet kikapcsolása

csak éves üzemmódnál:
év, hónap, nap beállítása

program kezdetének / végének beállítása (óra, perc)

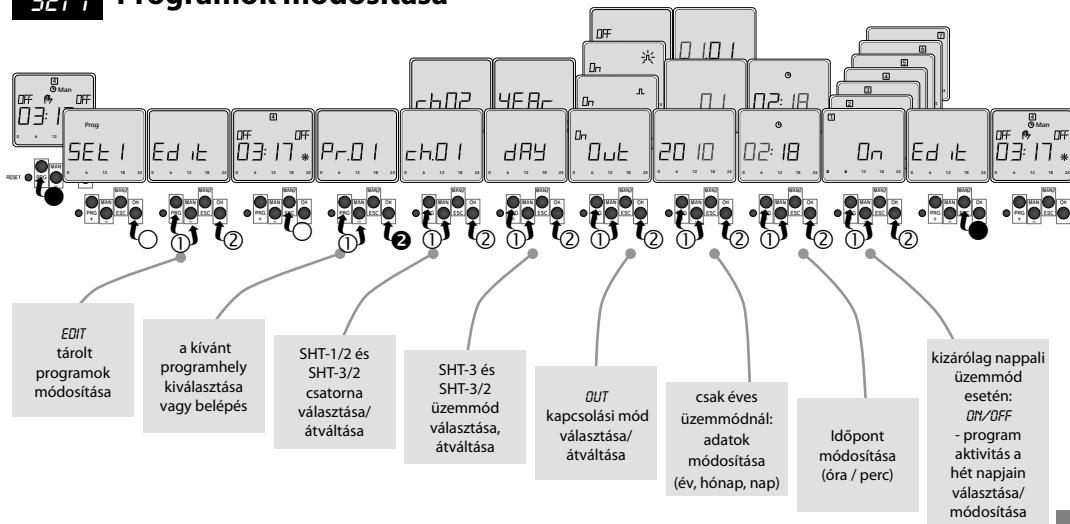
kizárólag nappali üzemmód esetén:
ON/OFF - a program működésének engedélyezése vagy tiltása a hét napjain

Ha a memória megtelik a programokkal, a kijelzőn *FULL* felirat jelenik meg.

A hét napjainak beállításakor megjelenő *ON* és *OFF* jelek nem a relékimenet be- és kikapcsolását jelentik, hanem az éppen állított programhely működésének engedélyezését (*ON*) vagy tiltását (*OFF*) az adott sorszámú napon!

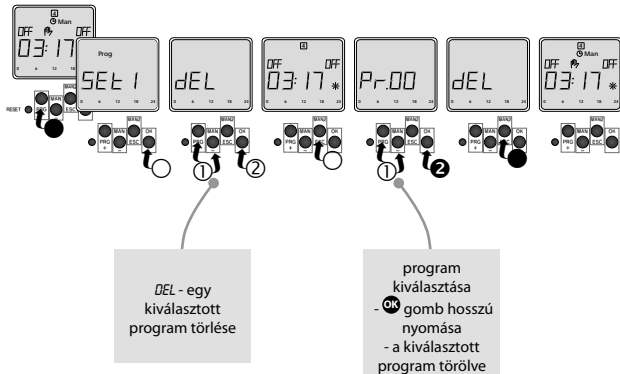
* Ha az óra vagy perc számértéke helyett „-” (2 kötőjel) van beállítva, akkor a program kezdete / vége minden órában vagy percben megismétlődik.

SET1 Programok módosítása



● - hosszú nyomás (>1s)
○ - rövid nyomás (<1s)
①/② - nyomások száma

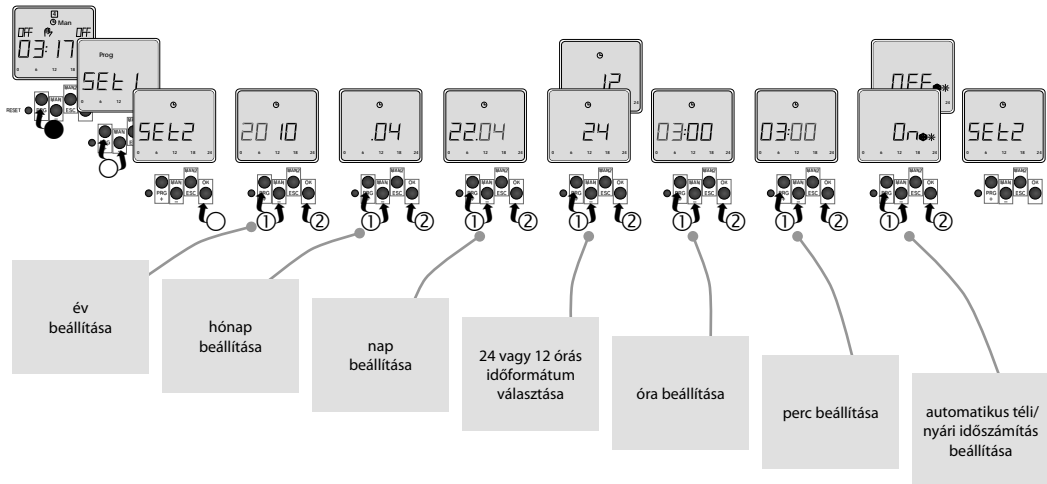
SET 1 Egy program törlése



Minden program törlése

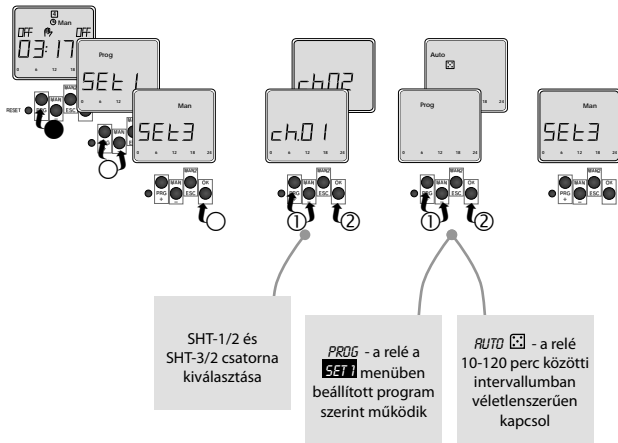


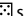
SET 2 Dátum és idő beállítása



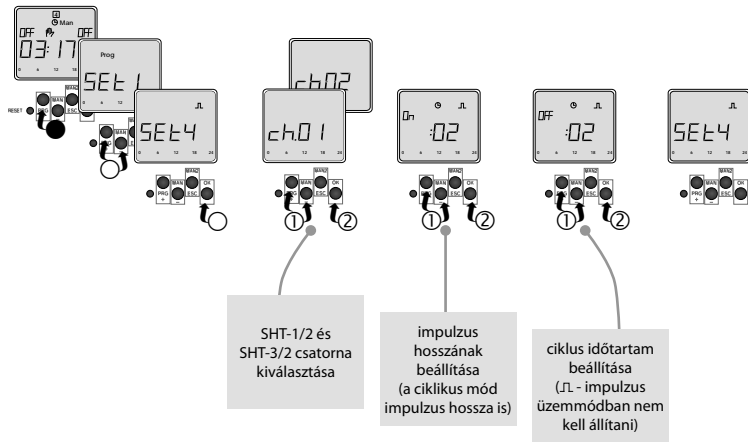
- - hosszú nyomás (>1s)
- - rövid nyomás (<1s)
- ①/② - nyomások száma

SET 3 Programozott, vagy véletlenszerű működési mód beállítása



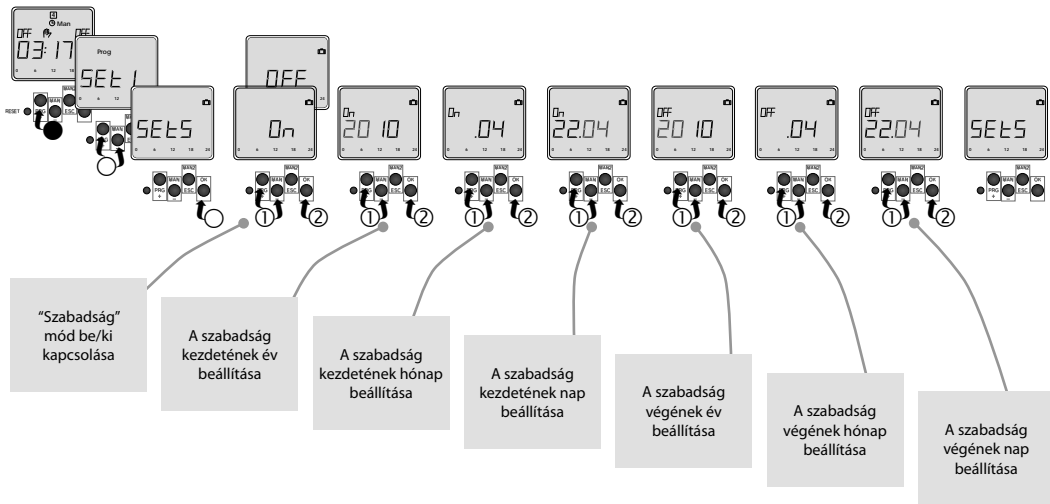
A kijelző alaphelyzetében villogó **Prog** vagy  szimbólum látható.
(Az előre beállított automatikus kapcsolási módban *PROG*).

SET 4 Impulzus/ciklus intervallumok beállítása



Az impulzus/ciklikus üzemmód kapcsolási időpontjait a **SET 1** menüpontban kell beállítani.

SET 5 „Szabadság” üzemmód

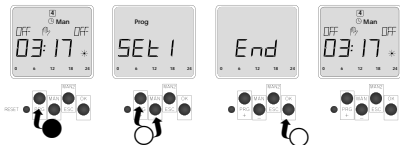


A kijelző alaphelyzetében a "szabadság" mód aktiválását villogó  szimbólum jelzi.

END

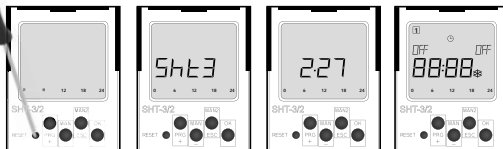
Kilépés a menüből

- visszatérés alaphelyzetbe



- - hosszú nyomás (>1s)
- - rövid nyomás (<1s)
- ①/② - nyomások száma

Reset



A RESET gomb egy tompa hegyű vékony eszközzel (max. 2 mm átmérőjű) történő megnyomással aktiválható.

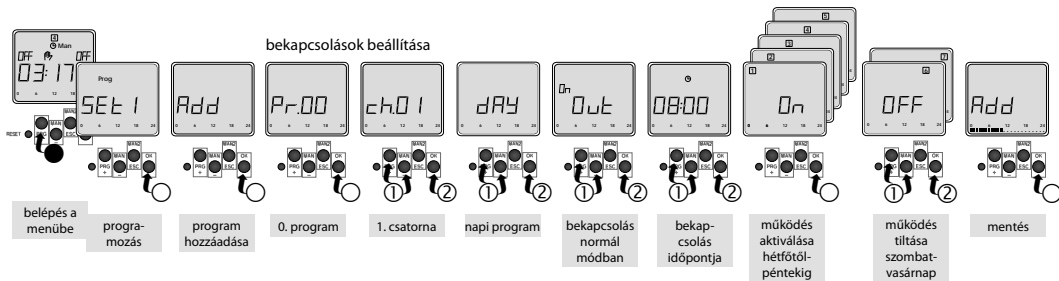
Megnyomás után az eszköz kiírja a típusát, firmware verziójának számát.

A RESET-re ki fog törölni az aktuális dátum, idő, a beállított impulzus/ciklikus mód és a funkciók (manuális, véletlenszerű).

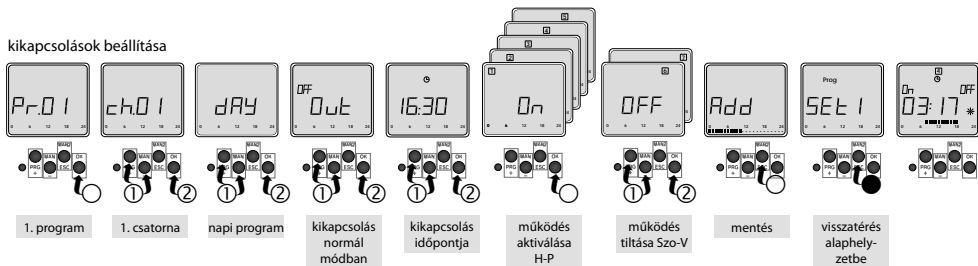
A RESET esetén az eszköz megtartja a beállított programokat.

Programozási példa

Az SHT-3/2 beállítása 8:00 órai bekapcsolással 0. program (Pr.00) és 16:30 órai kikapcsolással 1. program (Pr.01), hétfőtől péntekig.



kikapcsolások beállítása



● - hosszú nyomás (>1s)
○ - rövid nyomás (<1s)
①/② - nyomások száma



ETI Elektroelement, d.o.o.,

Obrezija 5,

SI-1411 Izlake, Slovenia

Tel.: +386 (0)3 56 57 570,

Fax: +386 (0)3 56 74 077

e-mail: eti@eti.si

Web: www.eti.si

02-71/2017 Rev.: 2

Všechny programy a nastavení (denní, týdenní, astronomický).

- UNiverzální napájecí napětí v rozsahu AC/DC 24 – 240 V (AC 50-60 Hz).
- Jednoduché nastavení po prvním spuštění.
- Uživatelsky vyměnitelná baterie pro zálohování nastaveného času při výpadku napájení.
- Vestavěný webový server pro nastavení a ovládání pomocí Wi-Fi připojení.
- Synchronizace času přes NTP server (vyžaduje připojení k internetu).
- Možnost trvalého připojení do lokální (místní) sítě.
- Nový přehledný displej s bílým podsvícením.
- ASTROnomický program: manuální zadání souřadnic nebo výběr jednoho z více než 500 přednastavených měst.
 - výběr dnů v týdnu
 - funkce astro přerušení (noční pauza): kontroluje časy východu/západu a porovnáva je s nastaveným časem VYP/ZAP
 - vysoká přesnost polohy díky dvěma desetinným místům v zeměpisné šířce/délce
- Jedno/dvou kanálové provedení (každý s počítadlem provozních hodin).
- Režim pulzního/cyklického výstupu.
- Přejít letního/zimního času – AUTO nebo OFF.
- Uzavíratelný průhledný kryt předního panelu.
- Ochrana PIN kódem proti neoprávněným změnám.
- Bezdrátová aktualizace firmwaru - **aktuální verze 1.40**

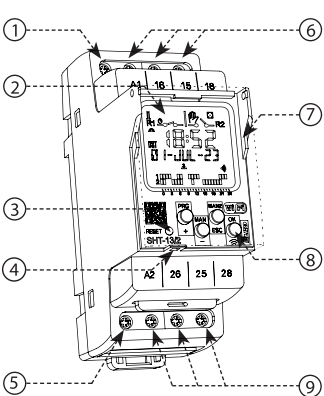
Prvotním nastavením vás provede průvodce po vložení baterie nebo po připojení k napájení.

Ke každému kanálu může být přiřazen jiný program nebo provozní režim spínání, to umožňuje ovládání dvou nezávislých obvodů. Při výpadku síťového napájení si přístroj zachová všechny nastavené hodnoty potřebné pro spolehlivé spínání po obnovení napájení. Po instalaci nevyžaduje žádnou mimořádnou obsluhu ani údržbu.

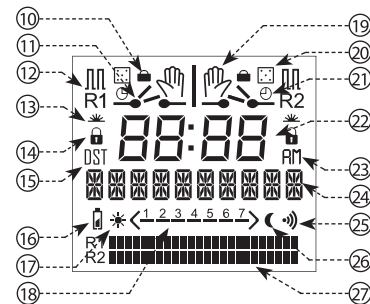
Astronomický program nepotřebuje ke své funkci žádná optická čidla ani jiné externí zařízení. Jeho princip činnosti spočívá v tom, že během roku pro každý den na základě algoritmu a reálného času (nastaveného ve spínacích hodinách) řídí automaticky časy zapnutí a vypnutí např. veřejného osvětlení. Děje se tak proto, že časy východu a západu slunce se mění podobu roku. Funkcí odchylky (ang. offset) lze korigovat časy zapnutí a vypnutí v rozmezí ± 120 minut. Zpoždění je pevné pro každý den, lze jej ale nastavit pro každý kanál samostatně.

- Provozní režimy spínání: (konfigurovatelné pro každý kanál samostatně)
 - CASOVY PROGRAM (spíná podle nastavených časových programů)
 - PRAZDINNY / CASOVY PROGRAM (spíná podle nastavených prázdnin a časových programů)
 - ASTRO / CASOVY PROGRAM (spíná podle nastaveného astronomického a časového programu)
 - PRAZDINNY / ASTRO / CASOVY PROGRAM (spíná podle nastavených prázdnin, astronomického a časového programu)
 - NAHOBY PROGRAM (spíná náhodně v intervalu 10-120 min)
 - UZAMCENY – MANUAL (pevně nastavený stav výstupu, který nelze měnit jinak než přes nastavení)
- Možnost kdykoliv manuálně ovládat výstupní kontakty (mimo provozní režim, UZAMCENY – MANUAL).
- Spínací hodiny mohou pracovat v režimu bezdrátové komunikace KLIENT a AP nezávisle na sobě.
- 200 paměťových míst pro časové programy (společných pro oba kanály).
- Až 30 paměťových míst pro prázdniny.
- Programování lze provádět pod napětím i při napájení z baterie.
- Volitelné jazyky – CZ / EN / SK / HU / PL / ES / DE / BG / RU
- Volba přechodu letního/zimního času:
 - AUTO (mění se automaticky dle zadané časové zóny)
 - OFF (trvale vypnutý přechod zimního/letního času)
- Spínací hodiny jsou zálohovány baterií, která je umožňuje provozovat v zálohovacím režimu při výpadku napájení. Veškeré nastavení a programy se při výpadku ukládají do paměti – lze je tak obnovit i při výpadku napájení spolu s vybitou baterií. Bude však nutné provést korekci času.

SHT-13/2



1. Napájecí svorka (A1)
2. Podsvícený displej
3. Reset
4. Plombovací místo
5. Napájecí svorka (A2)
6. Výstup – 1. kanál (16-15-18)
7. Průhledný kryt
8. Ovládací tlačítka
9. Výstup – 2. kanál (26-25-28) pouze SHT-13/2
10. Prázdninový program
11. Indikace výstupu
12. Pulsní/cyklický režim
13. Astro program



14. Manuální ovládání zamknuto
15. Letní čas
16. Indikace baterie
17. Indikace východu
18. Dny v týdnu
19. Manuální ovládání
20. Náhodný program
21. Časový program
22. Čas
23. AM/PM
24. Textový řádek
25. Wi-Fi připojení
26. Indikace západu
27. Bargaft

OVLÁDÁNÍ PODSVÍCENÍ DISPLEJE A CHOVÁNÍ PŘI NAPÁJENÍ Z BATERIE

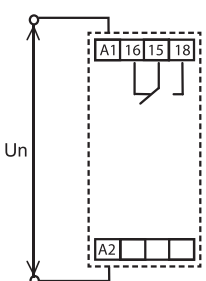
Pod napětím: Standardně je displej podsvícen po dobu 90 s od doby posledního stisku kteréhokoliv tlačítka. Na displeji je stále zobrazován: datum, čas, den v týdnu, stav kontaktů a baterie popř. typ probíhajícího programu. Trvalé zapnutí / vypnutí podsvícení se provede současným dlouhým stiskem tlačítek MAN1, MAN2, OK. Při aktivaci / deaktivaci trvalého podsvitu displej krátce dvakrát problikne.

Režim zálohy/spánku: Při výpadku napájení se displej automaticky přepne do zálohovacího režimu na 60 minut, po tuto dobu bude na displeji blikat pouze: datum, čas, den v týdnu a stav baterie. Po 60 minutách od výpadku se displej přepne do režimu spánku, kdy se na displeji zobrazí pouze text *VYPRADEK* a stav baterie. Během obou výše uvedených režimů je možné spínací hodiny kdykoliv probudit stiskem tlačítka OK do standardního režimu, např. pro změnu nastavení nebo programů (bez funkčnosti Wi-Fi nebo výstupních kontaktů) - berte však ohled na to, že v tomto případě je odběr z baterie značně navýšen což se projevuje na její životnosti.

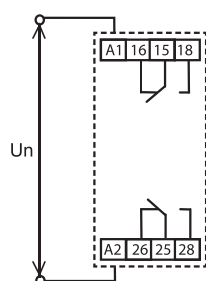
Hodiny se nepodaří probudit do standardního režimu pokud je baterie vybitá a bliká její symbol na displeji. Proto doporučujeme změny v nastavení provádět primárně po připojení k napájení a do standardního režimu při napájení z baterie vstupovat jen v krajní nouzi. Pokud v tomto režimu po dobu 20 s nedojde ke stisku žádného tlačítka, vrátí se zpět do zálohovacího režimu.

Zapojení

SHT-13/1



SHT-13/2



Předepsaná minimální výstupní ochrana: jistič třídy B 16A.

SHT-13/1 SHT-13/2

Napájecí svorky:	A1-A2
Napájecí napětí:	AC/DC 24 – 240 V (AC 50-60 Hz)
Příkon (max.):	Wi-Fi "VYP" 0.5 W/2 VA "ZAP" 1 W/3 VA
Tolerance napájecího napětí:	-15 %; +10 %

Výstup

Typ kontaktu:	1x přepínací (AgSnO ₂)	2x přepínací (AgSnO ₂)
Jmenovitý proud:	16 A/AC1*	
Spínaný výkon:	4000 VA/AC1, 384 W/DC1	
Špičkový proud:	30 A/< 3 s	
Spínané napětí:	250 V AC/24 V DC	
Ztrátový výkon (max.):	1.2 W	2.4 W
Mechanická životnost:	30.000.000 op.	
Elektrická životnost (AC1):	100.000 op.	

Časový obvod

Přesnost chodu:	max. ±0.5 s/den při 23°C	
Min. interval sepnutí:	1 s	
Doba uchování dat programů:	min. 10 let	
Záloha nastaveného času:	až půl roku při 60 výpadcích (CR 2032 - 3V)	

Programový obvod

Počet paměťových míst:	200 - časové programy, 30 - prázdniny	
Typ programu:	denní, týdenní, roční, astro	
Zobrazení údajů:	LCD displej s bílým podsvícením	
Nastavení prostř. webu:	pomocí Wi-Fi (2.4 GHz)	

Další údaje

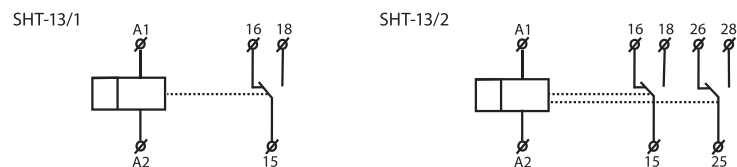
Pracovní teplota:	-20 .. +55 °C	
Skladovací teplota:	-30 .. +70 °C	
Dielektrická pevnost:	napájení – výstup	AC 4 kV
	výstup 1 – výstup 2	AC 4 kV
Pracovní poloha:	libovolná	
Upevnění:	DIN lišta EN 60715	
Krytí:	IP40 čelní panel / IP20 svorky	
Kategorie přepětí:	III.	
Stupeň znečištění:	2	
Průřez vodičů – plný/ slaněný s dutinkou (mm ²):	max. 1x 2.5, 2x 1.5/ max. 1x 2.5	
Rozměry:	90 x 35 x 64 mm	
Hmotnost:	122 g	135 g
Související normy:	EN 61812-1	

* Při trvalém maximálním zatížení kontaktů relé 16 A/AC1 a teplotou okolí +55 °C, výrobce doporučuje použít přívodní vodič s teplotní odolností izolace (min.) do +105 °C.

Varování

Přístroj je konstruován pro připojení do 1-fázové sítě AC/DC 24 – 240 V a musí být instalován v souladu s předpisy a normami platnými v dané zemi. Instalaci, připojení, nastavení a obsluhu může provádět pouze osoba s odpovídající elektrotechnickou kvalifikací, která se dokonale seznámila s návodem a funkcí přístroje. Přístroj obsahuje ochrany proti přepětovým špičkám a rušivým impulsům v napájecí síti. Pro správnou funkci těchto ochrany však musí být v instalaci předřazeny vhodné ochrany vyššího stupně (A, B, C) a dle normy zabezpečeno odrušení spínaných přístrojů (stykače, motory, indukativní zátěže apod). Před zahájením instalace se bezpečně ujistěte, že zařízení není pod napětím a hlavní vypínač je v poloze "VYPNUTO". Neinstalujte přístroj ke zdrojům nadměrného elektromagnetického rušení. Správnou instalací přístroje zajistíte dokonalou cirkulaci vzduchu tak, aby při trvalém provozu a vyšší okolní teplotě nebyla překročena maximální dovolená pracovní teplota přístroje. Pro instalaci a nastavení použijte šroubovák šíře cca 2 mm. Mějte na paměti, že se jedná o plně elektronický přístroj a podle toho také k montáži přistupujte. Bezproblémová funkce přístroje je také závislá na předchozím způsobu transportu, skladování a zacházení. Pokud objevíte jakékoliv známky poškození, deformace, nefunkčnosti nebo chybějící díl, neinstalujte tento přístroj a reklamujte ho u prodejce. Výrobek je možné po ukončení životnosti demontovat, recyklovat, případně uložit na zabezpečenou skládku.

Symbol



Popis ovládání

Přístroj rozlišuje krátký a dlouhý stisk tlačítka.

V návodu je značeno:

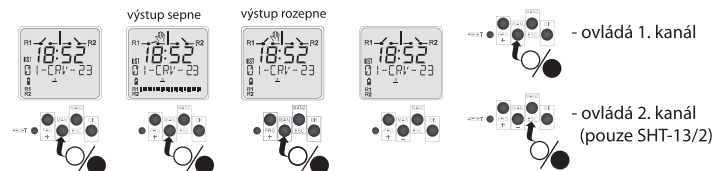
○ - krátký stisk tlačítka (< 1s)

● - dlouhý stisk (> 1s)

Po 120s nečinnosti (od posledního stisku jakéhokoliv tlačítka) se přístroj automaticky vrátí na hlavní obrazovku.

	PRG	vstup do programovacího menu
		pohyb v nabídce menu nastavení hodnot
		rychlý posun při nastavování hodnot
	OK	vstup do požadovaného menu potvrzení aktivace/deaktivace Wi-Fi (na hlavní obrazovce)
	ESC	krok zpět
	ESC	návrat na hlavní obrazovku

Manuální ovládání výstupu



K dispozici jsou dva typy manuálního ovládání:

- Trvalé - dlouhý stisk (symbol svítí) (symbol svítí)
Druhá nejvyšší priorita ze všech režimů ovládání. Stav výstupu poté nelze měnit jinak, než manuální změnou (např. přechodem na dočasné manuální ovládání nebo aktivací režimu *UZAMČENÝ - MANUÁL*, který má vyšší prioritu). Poslední možností je deaktivace tohoto režimu ovládání.
- Dočasné - krátký stisk (symbol bliká) (symbol bliká)
Dočasné manuální ovládání má stejnou prioritu jako to předchozí, trvalé. Může být ale v budoucnu na rozdíl od trvalého manuálního ovládání změněno některým z programu s nižší prioritou (pokud je takový nakonfigurován ve spínaných hodinách). Při odpojení napájení nebo při přidání 1. časového programu se dočasné ruční ovládání deaktivuje.

● - dlouhý stisk (>1s)
○ - krátký stisk (<1s)

Priorita režimů

	symbol	režim/program
nejvyšší priorita		uzamčené - manuální ovládání
		manuální ovládání (dočasné/trvalé)
		náhodný
		prázdniny
nejnižší priorita		časový
		astronomický

(symbol na displeji bliká)

Na jednom kanálu může *ASTRO* a *ČASOVÝ PROGRAM* pracovat současně.

Druh zátěže	AC1	AC2	AC3	AC5a nekompenzované	AC5a kompenzované	AC5b	AC6a	AC7b	AC12
Materiál kontaktu AgSnO ₂ , 16A	250V / 16A	250V / 5A	250V / 3A	230V / 3A (690VA)	230V / 3A (690VA) do max. vstupní C=14uF	1000W	x	250V / 3A	x
Druh zátěže									
Materiál kontaktu AgSnO ₂ , 16A	x	250V / 6A	250V / 6A	24V / 16A	24V / 3A	24V / 2A	24V / 16A	24V / 2A	x

Indikace na displeji

	časový program je aktivní časový program je naplánován do budoucna
	astro program je aktivní astro program je naplánován do budoucna
	aktivní náhodný program
	dovolená je aktivní dovolená je naplánována do budoucna
	dočasné trvalé ruční ovládání

	pulsní program je aktivní cyklický program je aktivní
	zařízení je prostřednictvím Wi-Fi spojeno s konfiguračním PC/telefonem/...
	zařízení má aktivní Wi-Fi ale není spojeno s konfiguračním PC/telefonem/...
	baterie je vybitá 50 % kapacity není vložená
	fáze východu západu slunce astronomického programu

Piktogram opatřený postranními čarami signalizuje blikání příslušného symbolu na displeji SHT-13. Piktogram bez postranních čar signalizuje trvalý svit symbolu.

BARGRAF reflektuje pouze časové programy, případně trvalé manuální ovládání! Jestliže segment daného času svítí, znamená to, že je v danou hodinu naplánovaný časový program pro sepnutí výstupu na nejméně 1 s. Jestliže segment daného času nesvítí, znamená to, že v danou hodinu není naplánovaný žádný časový program pro sepnutí výstupu.

Prvotní nastavení

Po nastavení spínacích hodin, máte na výběr ze dvou možností (včetně jeho přeskočení), postupujte prosím podle níže uvedených kroků.

Nyní připojte vaše konfigurační zařízení (PC/Mobil/Tablet/...) k Wi-Fi (2.4 GHz) spínacích hodin SHT-13.

Přístupové údaje k Wi-Fi SHT-13 (výchozí):
Název hostitele SSID: SHT-13_číslo čárového kódu
Heslo: elkoe13
Webová adresa pro konfiguraci: 192.168.1.1

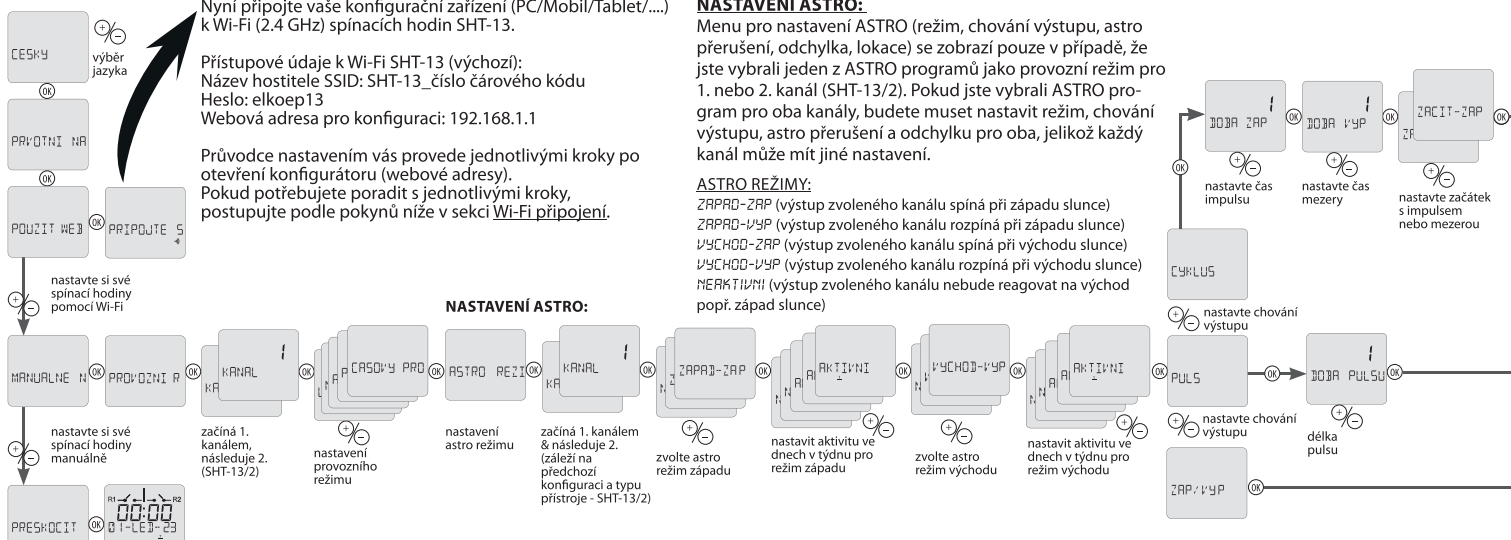
Průvodce nastavením vás provede jednotlivými kroky po otevření konfigurátoru (webové adresy). Pokud potřebujete poradit s jednotlivými kroky, postupujte podle pokynů níže v sekci **Wi-Fi připojení**.

NASTAVENÍ ASTRO:

Menu pro nastavení ASTRO (režim, chování výstupu, astro přerušení, odchylka, lokace) se zobrazí pouze v případě, že jste vybrali jeden z ASTRO programů jako provozní režim pro 1. nebo 2. kanál (SHT-13/2). Pokud jste vybrali ASTRO program pro oba kanály, budete muset nastavit režim, chování výstupu, astro přerušení a odchylku pro oba, jelikož každý kanál může mít jiné nastavení.

ASTRO REŽIMY:

ZAPAD-ZAP (výstup zvoleného kanálu spíná při západu slunce)
ZAPAD-VYP (výstup zvoleného kanálu rozpíná při západu slunce)
VYCHOD-ZAP (výstup zvoleného kanálu spíná při východu slunce)
VYCHOD-VYP (výstup zvoleného kanálu rozpíná při východu slunce)
NEAKTIVNI (výstup zvoleného kanálu nebude reagovat na východ popř. západ slunce)



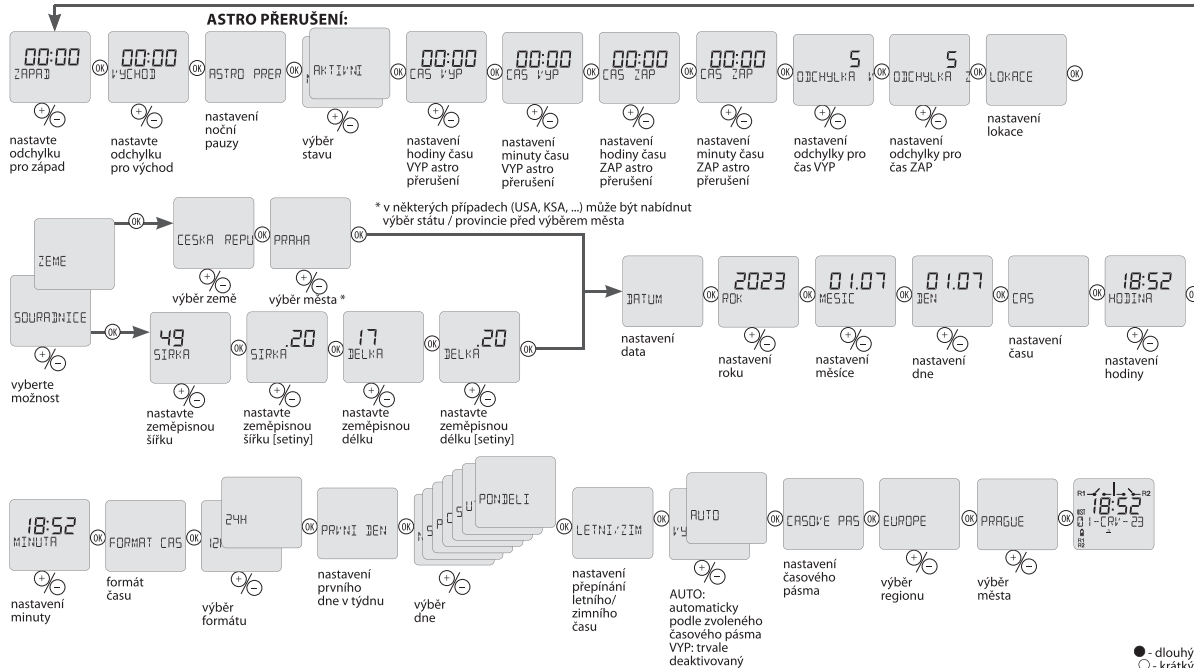
přeskočit nastavení (zařízení nastavíte později pomocí menu)

ASTRO PŘERUŠENÍ:

Funguje na podobném principu jako časový program s tím rozdílem, kdy nastavené časy VYP a ZAP jsou algoritmem porovnávány s časem západu a východu. Případné odchylky pro západ a východ jsou započítávány spolu s nastavenými odchylkami pro časy VYP a ZAP v podmenu astro přerušení. V praxi je možné jej využít např. na takzvanou noční pauzu při nastaveném astro režimu ZAPAD-ZAP, VYCHOD-VYP (např. řízení veřejného osvětlení).

Při výše uvedené konfiguraci se astro přerušení stará o to aby při výše uvedené konfiguraci kdy je nastavená hodnota času VYP + jeho odchylka před západem slunce, nedošlo k rozepnutí kontaktu. V případě že je nastavená hodnota času VYP + jeho odchylka po západu slunce, došlo k rozepnutí kontaktu (začátek noční pauzy).

Stejně tak se astro přerušení stará o to aby při výše uvedené konfiguraci kdy je nastavená hodnota času ZAP + jeho odchylka po východu slunce, nedošlo k sepnutí kontaktu. V případě že je nastavená hodnota času ZAP + jeho odchylka před východem slunce, došlo k sepnutí kontaktu (konec noční pauzy).



Wi-Fi připojení

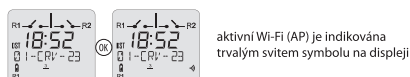
Nejprve se ujistěte, že máte konfigurační zařízení (PC/telefon/...) s Wi-Fi v pásmu 2.4 GHz, které podporuje webový prohlížeč a je dostatečně blízko k SHT-13, ke kterému se chcete připojit. Spínací hodiny nepodporují pásmo 5 GHz.

K webovému serveru za účelem konfigurace je možné se připojit přímo prostřednictvím Wi-Fi, kterou SHT-13 generují (není nutný router ani internetové připojení). Má-li docházet k synchronizaci času, je připojení k internetu prostřednictvím Wi-Fi routeru nutné.

Aktivace Wi-Fi spínacích hodin:

Po připojení SHT-13 k napájení je možné aktivovat/deaktivovat Wi-Fi krátkým stiskem tlačítka OK. V případě, že je Wi-Fi aktivní a nedojde k připojení konfiguračního zařízení, tato se po 90 s automaticky vypne.

POZN.: Wi-Fi může být trvale aktivována prostřednictvím nastavení, jakmile je dokončen průvodce nastavením



aktivní Wi-Fi (AP) je indikována trvalým svitem symbolu na displeji

Připojte své konfigurační zařízení k Wi-Fi spínacích hodin (postupujte podle pokynů výrobce konfiguračního zařízení).

Přístupové údaje k Wi-Fi SHT-13 (výchozí):

Název hostitele SSID: SHT-13_číslo čárového kódu
Heslo: elkoe13

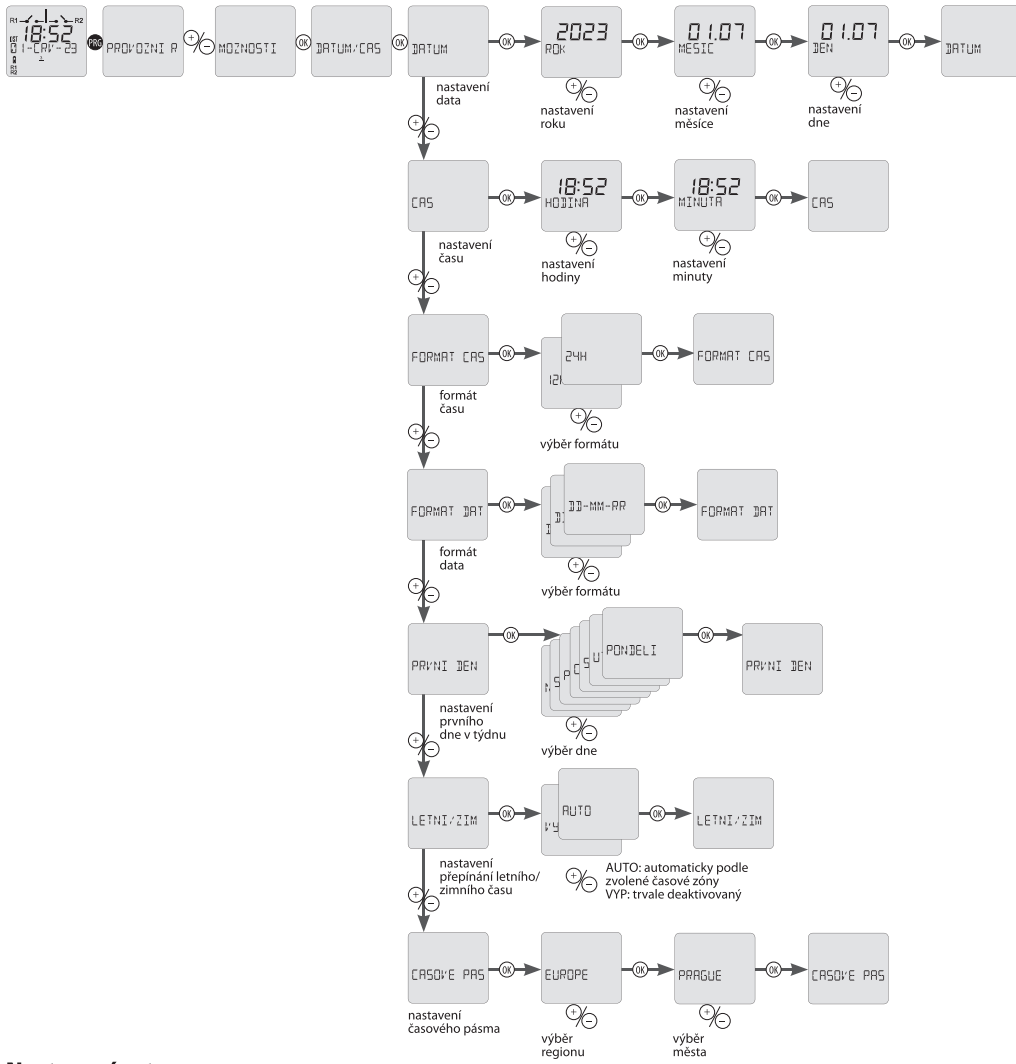
Po navázání spojení začne symbol Wi-Fi na displeji blikat.

Otevřete webový prohlížeč konfiguračního zařízení a do adresní řádku vložte IP adresu: 192.168.1.1

● - dlouhý stisk (>1s)
○ - krátký stisk (<1s)



Nastavení data a času



Nastavení astro

ASTRO REŽIMY:

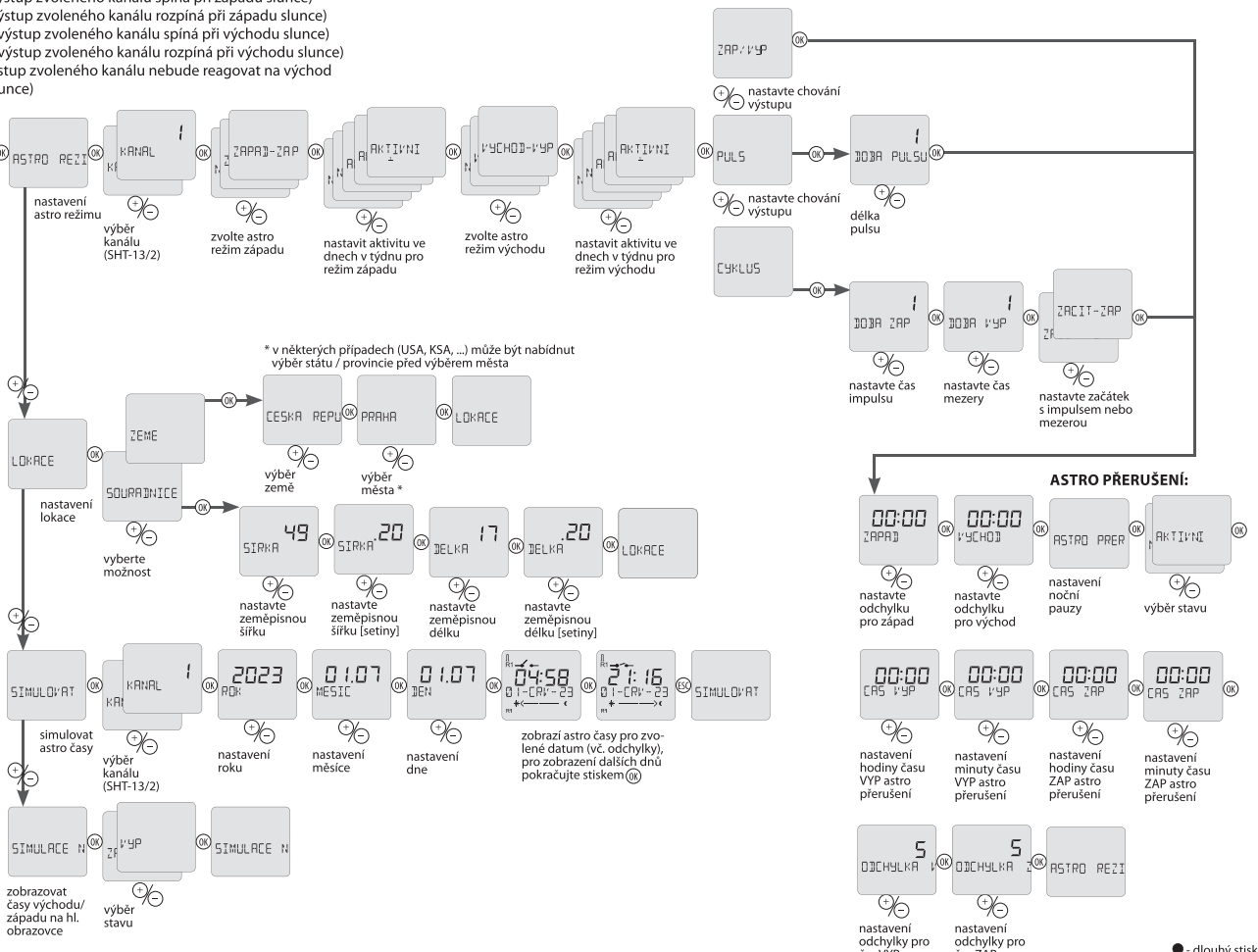
- ZAPAD-ZAP (výstup zvoleného kanálu spíná při západu slunce)
- ZAPAD-VYP (výstup zvoleného kanálu rozpiná při západu slunce)
- VYCHOD-ZAP (výstup zvoleného kanálu spíná při východu slunce)
- VYCHOD-VYP (výstup zvoleného kanálu rozpiná při východu slunce)
- NEAKTIVNI (výstup zvoleného kanálu nebude reagovat na východ popř. západ slunce)

ASTRO PŘERUŠENÍ:

Funguje na podobném principu jako časový program s tím rozdílem, kdy nastavené časy VYP a ZAP jsou algoritmem porovnávány s časem západu a východu. Případné odchylky pro západ a východ jsou započítávány spolu s nastavenými odchylkami pro časy VYP a ZAP v podmenu astro přerušení. V praxi je možné jej využít např. na takzvanou noční pauzu při nastaveném astro režimu ZAPAD-ZAP, VYCHOD-VYP (např. řízení veřejného osvětlení).

Při výše uvedené konfiguraci se astro přerušení stará o to aby v případě, kdy je nastavená hodnota času VYP + jeho odchylka před západem slunce, nedošlo k rozepnutí kontaktu. V případě že je nastavená hodnota času VYP + jeho odchylka po západu slunce, došlo k rozepnutí kontaktu (začátek noční pauzy).

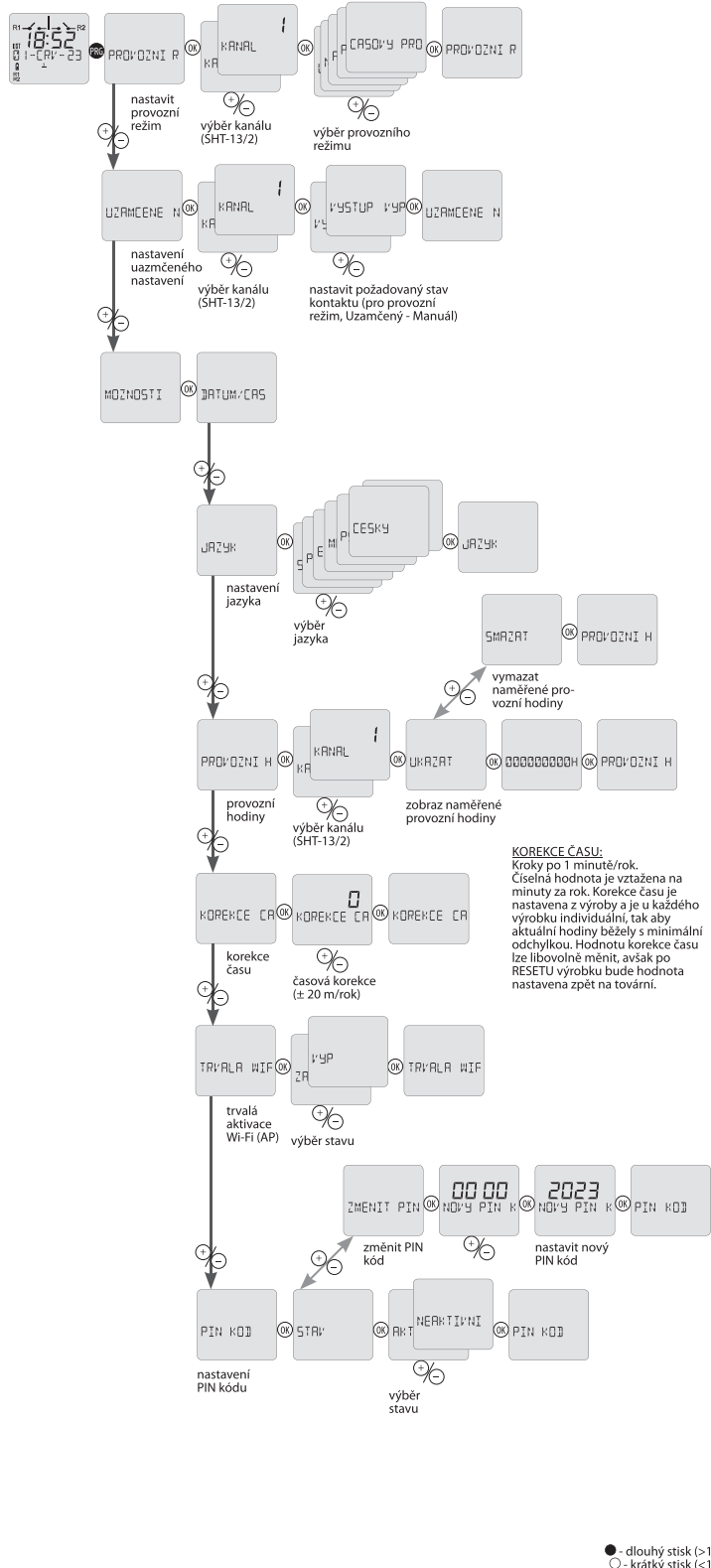
Stejně tak se astro přerušení stará o to aby při výše uvedené konfiguraci kdy je nastavená hodnota času ZAP + jeho odchylka po východu slunce, nedošlo k sepnutí kontaktu. V případě že je nastavená hodnota času ZAP + jeho odchylka před východem slunce, došlo k sepnutí kontaktu (konec noční pauzy).



● - dlouhý stisk (>1s)
○ - krátký stisk (<1s)

● - dlouhý stisk (>1s)
○ - krátký stisk (<1s)

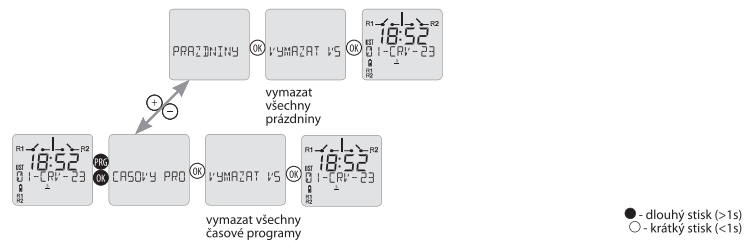
Další nastavení



Aktualizace firmware / tovární nastavení / restart



Vymazat vše (programy/prázdniny)



Chcete-li vymazat všechny časové programy/prázdniny ve spínacích hodinách, jednoduše stisknete a podržte tlačítka jako je zobrazeno na obrázcích výše a postupujte podle možnosti.

Výměna baterie



Výměnu baterie můžete provádět uživatelským způsobem, bez demontáže přístroje při zapnutém, nebo vypnutém síťovém napájecím napětí.

Při výměně baterie vezměte v potaz, že svorka A2, 26, 25, 28 může být pod napětím.

Při výměně baterie mohou nastat tyto tři situace:

- Spínací hodiny jsou připojeny k síťovému napájení = postup dle kroků #3 – 6.
- Spínací hodiny nejsou připojeny k síťovému napájení (bateriové napájení) = postup dle kroků #1 – 6
- Spínací hodiny jsou připojeny k síťovému napájení s vybitou baterií = postup dle kroků #2 – 6

- Probudte spínací hodiny z režimu zálohy/spánku krátkým stiskem tlačítka OK, zobrazí se hlavní obrazovka.
- Stiskněte a držte tlačítko PRG na hlavní obrazovce, pomocí +/- se přesuňte na položku **MOŽNOSTI**, krátce stiskněte tlačítko OK, pomocí +/- se přesuňte na položku **VÝMĚNA BATERIE (30S)**, potvrďte krátkým stiskem tlačítka OK, tím se dostanete na položku **START**.
- V případě že provádíte výměnu dle situace b., potvrďte znovu tlačítkem OK výše uvedenou položku **START**. Na displeji se zobrazí nápis **VÝMĚNA**. Nyní došlo k uložení časových údajů na 30 s během kterých proveďte výměnu baterie, pokračujte krokem č. 3.
- V případě že provádíte výměnu dle situace c., potvrďte znovu tlačítkem OK výše uvedenou položku **START**. Na displeji se zobrazí nápis **VÝMĚNA**. V následujících 2 minutách můžete odpojit napájecí napětí. Při odpojení napájecího napětí dochází k uložení časových údajů na 30 s během kterých proveďte výměnu baterie, pokračujte krokem č. 3.

POZN.: Fyzické vložení nové baterie je dobré provádět v době kdy dobíhá 30 s interval pro výměnu a to z důvodu minimalizace odchylky nastaveného času.

- vysuňte **zásuvný modul** s baterií
- vyjměte původní baterii
- vložte novou baterii tak, aby horní hrana baterie (+) byla zarovnána se **zásuvným modulem**
- zasuňte **zásuvný modul** nadoraz do přístroje - pozor na polaritu (+ nahoru)

Pokud jste postupovali správně, ikona baterie na displeji po výměně zhasne (pokud je baterie zcela nabitá) a v časovém údaji nebude žádná, nebo jen minimální odchylka. Pro docílení opakovaně a dlouhodobé přesnosti chodu využijte synchronizaci času prostřednictvím Wi-Fi připojení pomocí webového rozhraní v záložce Možnosti.

• Aktualizace firmware:

Průběhem aktualizace vás již provede samotné webové rozhraní. Po připojení k Wi-Fi SHT-13 a otevření konfigurátoru v prohlížeči přejdete do nabídky Servis, kde vyberete soubor s aktuálním firmware a kliknete na tlačítko aktualizovat.

Skruté tlačítko RESET, má dvě funkce závislé na délce stisku:

• Tovární nastavení:

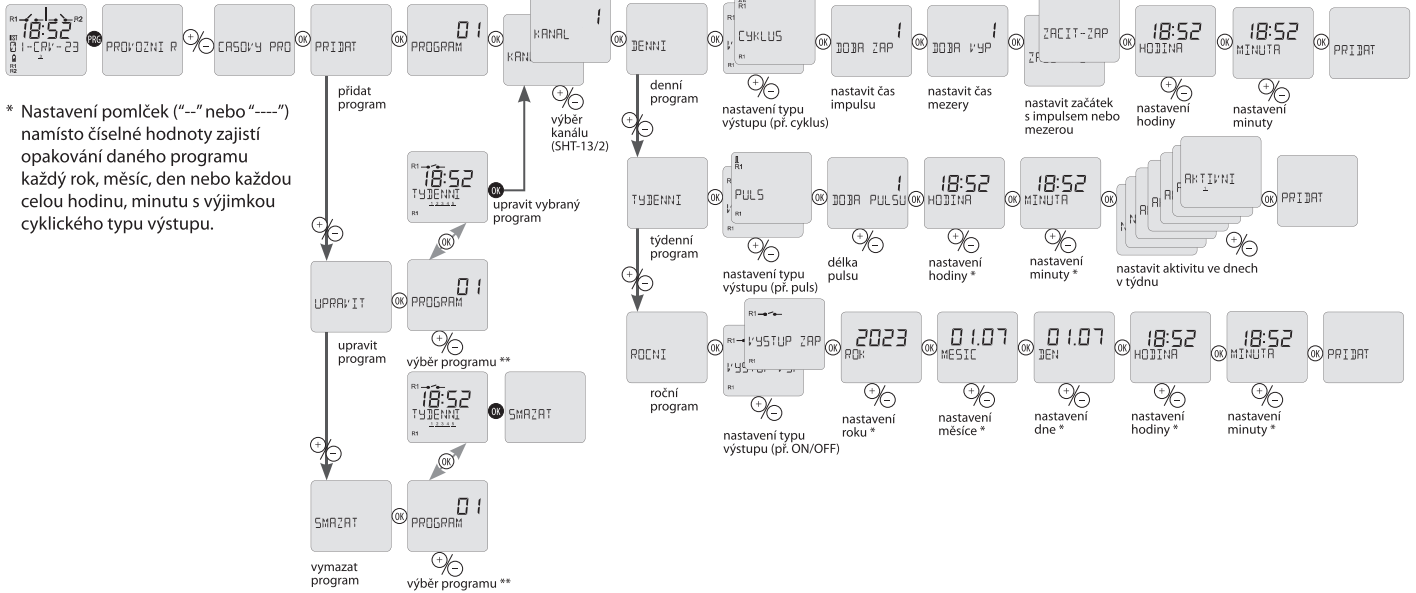
Provádí se dlouhým stiskem >5 s tupým hrotem skrytého tlačítka RESET (např. propiskou nebo šroubovákem o průměru max. 2 mm). Na displeji se na krátký okamžik zobrazí všechny segmenty displeje, poté typ přístroje a verze firmware. Následuje průvodce nastavením - tedy stejný stav v jakém jste spínací hodiny obdrželi z výroby. Nastavení a všechny nakonfigurované programy jsou tímto krokem vymazány.

• Restart:

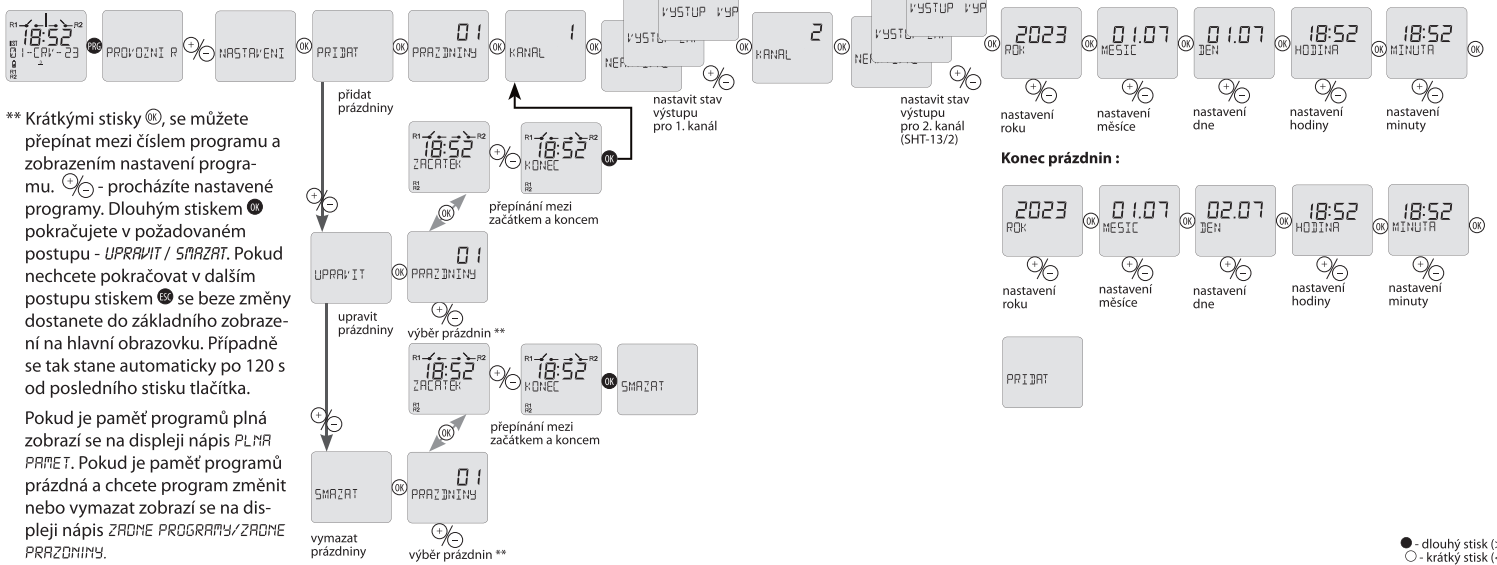
Provádí se krátkým stiskem <1 s tupým hrotem skrytého tlačítka RESET. Na displeji se na krátký okamžik zobrazí všechny segmenty displeje, poté typ přístroje a verze firmware. Následuje přechod na hlavní obrazovku - datum, čas, programová aktivita, stav kontaktů, atd. Tímto krokem nedojde ke ztrátě nastavení nebo nakonfigurovaných programů.

Nastavení časového programu/prázdnin

Nastavení časového programu



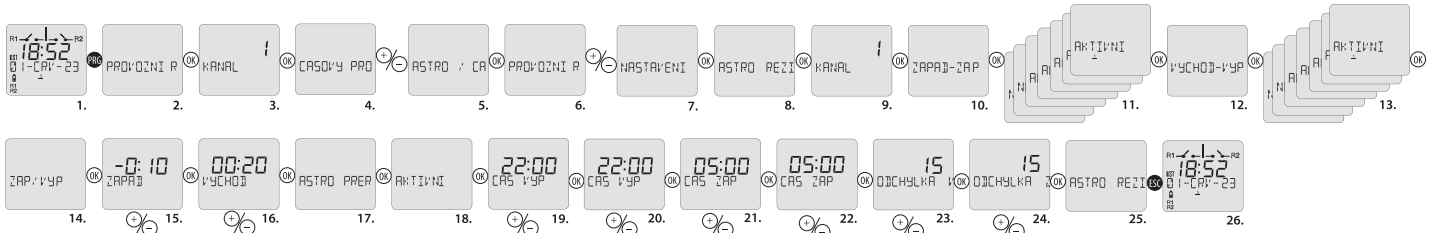
Nastavení prázdnin



Příklad programování SHT-13

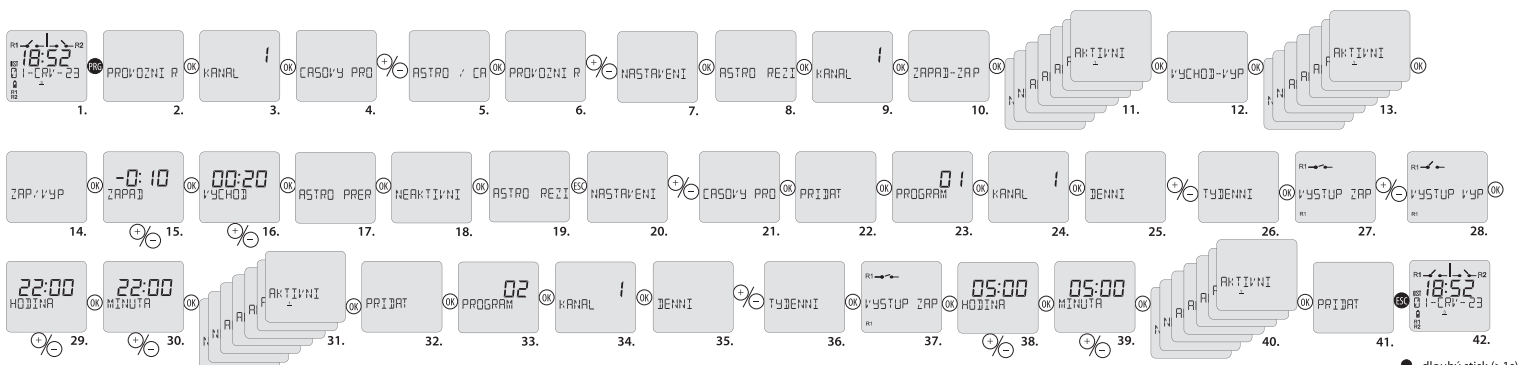
Nastavení 1. kanálu na sepnutí od západu do východu slunce s odchylkou (offset) u západu o -10 min a východu o +20 min s noční pauzou pomocí astro přerušení od 22:00 do 5:00 každé PONDĚLÍ - PÁTEK s 15 min odchylkou astro přerušení pro západ/východ.

Tato konfigurace respektuje časy východu a západu což při tomto konkrétním příkladovém nastavení nedovolí, aby došlo k rozepnutí/sepnutí kontaktu pokud ještě čas západu/východu nenastal, přičemž odchylka astro přerušení je také respektována.



Nastavení 1. kanálu na sepnutí od západu do východu slunce s odchylkou (offset) u západu o -10 min a východu o +20 min s noční pauzou pomocí časových programů od 22:00 do 5:00 každé PONDĚLÍ - PÁTEK.

Tato konfigurace nerespektuje časy východu a západu což může způsobit sepnutí kontaktu i v době kdy to již nemusí být žádoucí (např. po východu slunce).



● - dlouhý stisk (>1s)
○ - krátký stisk (<1s)