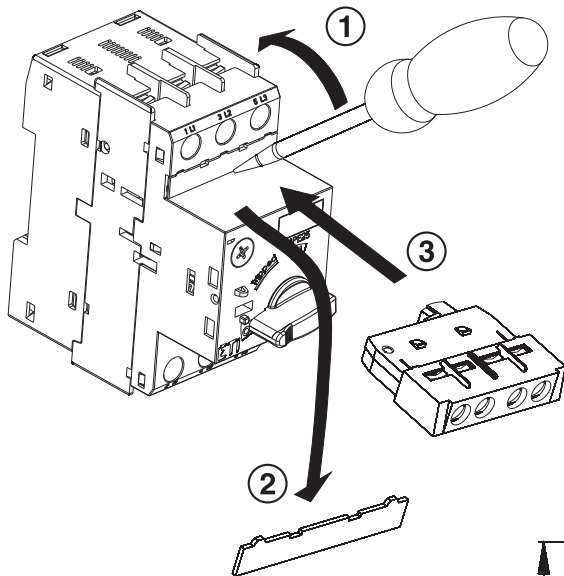
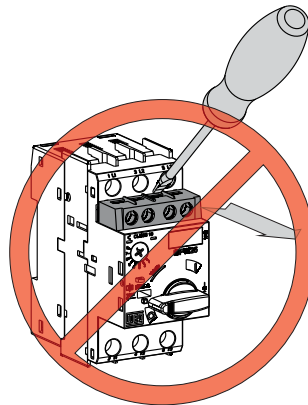
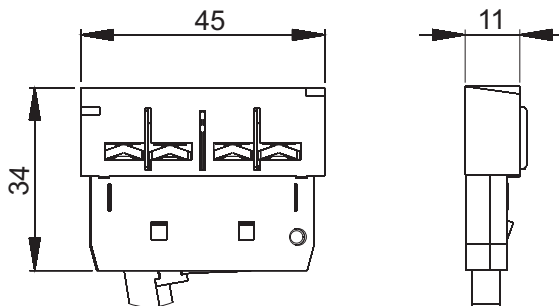


Front mountable auxiliary contact block (ACBFE-11)  
 Styki pomocnicze –przednie (ACBFE-11)  
 Sprednji pomožni kontaktorski blok (ACBFE-11)  
 Prednji pomoćni kontaktorski blok (ACBFE-11)  
 Доп. контактная группа, фронтальная (ACBFE-11)  
 Papildomi frontaliniai kontaktai (ACBFE-11)



Dimensions  
 Wymiary  
 Dimenzije  
 Dimenzije  
 Размеры  
 Matmenys



POLSKA  
 ETI Polam Sp. z o.o.  
 ul. Jana Pawła II 18  
 Tel. 0-48/ 23 691 93 00  
 Fax. 0-48/ 23 691 93 60  
 www.etipolam.com.pl

SLOVENIA  
 ETI Elektroelement d.o.o.  
 1411 Izlake  
 Obrezija 5  
 Phone: +386(0)356 57 570  
 Fax. +386(0)356 74 077  
 www.etigroup.eu