

ETI

**PUSH BUTTONS AND LED INDICATORS
TIPKE IN LED INDIKATORJI
PRZYCISKI I LAMPKI SYGNALIZACYJNE
TASTERI I LED INDIKATORI
DRUCKTASTEN UND LED-ANZEIGEN
КНОПКИ И СИГНАЛЬНЫЕ ЛАМПЫ
KNOPKI TA SIGNALNI LAMPKI
STLAČTE TLAČIDLÁ A LED INDIKÁTORY
PUSH MYGTUKAI IR LED RODIKLIAI
NOSPIEZAMĀS POGAS UN LED INDIKATORII**

Warning:
Installation and maintenance to be performed by authorized personnel only.

Opozorilo:
Namestitvev in vzdrževanje lahko izvaja le pooblaščen osebje.

Ostrzeżenie:
Instalacja i konserwacja może być wykonywana wyłącznie przez autoryzowany personel.

Upozorenie:
Instalaciju i održavanje izvodi samo ovlašteno osoblje.

Warnung:
Die Installation und Wartung darf nur von autorisiertem Personal durchgeführt werden.

Внимание:
Монтаж и техническое обслуживание должны выполняться только квалифицированным персоналом.

Увага:
Встановлення та технічне обслуговування повинні виконуватись лише кваліфікованим персоналом.

Varovanie:
Inštaláciu a údržbu smie vykonávať len oprávnený personál.

Íspėjimas:
Įspėjimas: montavimo ir techninės priežiūros darbus gali atlikti tik įgaliotas personalas.

Brīdinājums:
Uzstādīšanu un apkopi drīkst veikt tikai pilnvarots personāls.

Varování:
Instalaci a údržbu smí provádět pouze autorizovaný personál.

Avertizare:
Instalarea și întreținerea trebuie efectuate numai de personal autorizat.

Figyelmeztetés:
A telepítést és a karbantartást csak arra felhatalmazott személyzet végezheti.

ETI Elektroelement d.o.o.
Obrezija 5
1411 Izlake
Slovenia
www.etigroup.eu





PUSH BUTTONS AND LED INDICATORS
 TIPKE IN LED INDIKATORJI
 PRZYCISKI I LAMPKI SYGNALIZACYJNE
 TASTERI I LED INDIKATORI
 DRUCKTASTEN UND LED-ANZEIGEN
 КНОПКИ И СИГНАЛЬНЫЕ ЛАМПЫ
 КНОПКИ ТА СИГНАЛЬНИ ЛАМПИ
 STLAČTE TLAČIDLÁ A LED INDIKÁTORY
 PUSH MYGTUKAI IR LED RODIKLIAI
 NOSPIEZAMĀS POGAS UN LED INDIKATORI

Warning:
 Installation and maintenance to be performed by authorized personnel only.

Opozorilo:
 Namestitvev in vzdrževanje lahko izvaja le pooblaščen osebje.

Ostrzeżenie:
 Instalacja i konserwacja może być wykonywana wyłącznie przez autoryzowany personel.

Upozorenie:
 Instalaciju i održavanje izvodi samo ovlašteno osoblje.

Warnung:
 Die Installation und Wartung darf nur von autorisiertem personal durchgeführt werden.

Внимание:
 Монтаж и техническое обслуживание должны выполняться только квалифицированным персоналом.

Увага:
 Встановлення та технічне обслуговування повинні виконуватись лише кваліфікованим персоналом.

Varovanie:
 Inštaláciu a údržbu smie vykonávať len oprávnený personál.

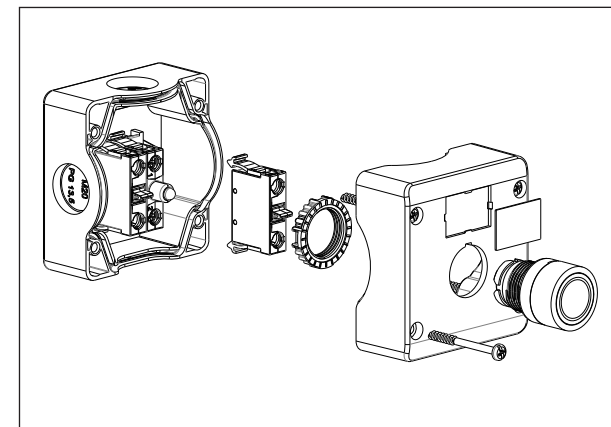
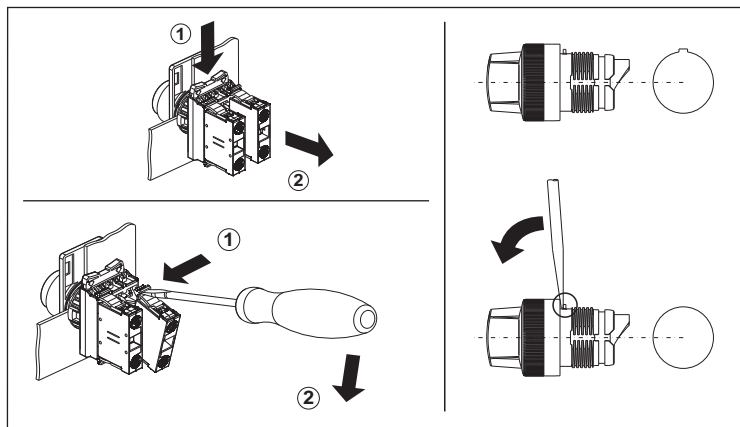
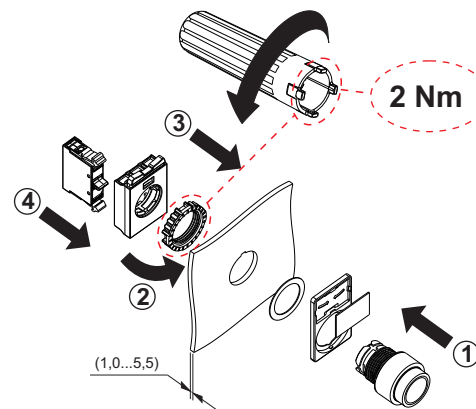
Įspėjimas:
 Įspėjimas: montavimo ir techninės priežiūros darbus gali atlikti tik įgaliotas personalas.

Brīdinājums:
 Uzstādīšanu un apkopi drīkst veikt tikai pilnvarots personāls.

Varování:
 Instalaci a údržbu smí provádět pouze autorizovaný personál.

Avertizare:
 Instalarea și întreținerea trebuie efectuate numai de personal autorizat.

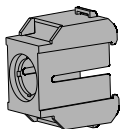
Figyelmeztetés:
 A telepítést és a karbantartást csak arra felhatalmazott személyzet végezheti.



<p>0,8 Nm</p> <p>1 X 0,5 mm² 2 X 2,5 mm²</p>	<p>(*) 60,0 - NSE-PB2I-F (§) 100,0 - NSE-PBM (#) 85,0 (&) 35,0 - NSE-PH-DB+MP (£) 60,0 - NSE-PL-EMG</p>		
NSE-PBM-T-RGM, NSE-PBM-P-RGM		MAX. 3	-
NSE-PB2, NSE-PB2I, NSE-S2I, NSE-S3I		MAX. 4	MAX. 4
NSE-PBF, NSE-PBFI, NSE-PBM, NSE-PBMI, NSE-PB2I-F, NSE-PBP, NSE-PBPI, NSE-PBM-R-K		MAX. 6	MAX. 6
NSE-S2, NSE-S3, NSE-S2K		MAX. 6	MAX. 8
NSE-PBM-T-R, NSE-PBM-P-R, NSE-PBM-T-RG, NSE-PBM-P-RG		MAX. 4	-

ETI

NSE-ADR-1M



DIN rail holder

Nosilec

Uchwyt

Nosač

IHR Schienenhalter

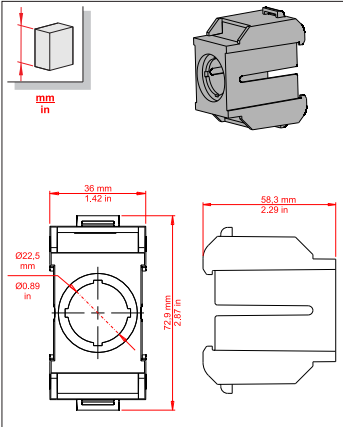
Адаптер на DIN-рейку

Адаптер на DIN-рейку

VÁŠ držiak na koľajniciu

JŪSŪ bēgiņų laikiklis

JŪSU sliedes turētājs



Warning:

Installation and maintenance to be performed by authorized personnel only.

Opozorilo:

Namestititev in vzdrževanje lahko izvaja le pooblaščen osebje.

Ostrzeżenie:

Instalacja i konserwacja może być wykonywana wyłącznie przez autoryzowany personel.

Upozorenje:

Instalaciju i održavanje izvodi samo ovlašteno osoblje.

Warnung:

Die Installation und Wartung darf nur von autorisiertem Personal durchgeführt werden.

Внимание:

Монтаж и техническое обслуживание должны выполняться только квалифицированным персоналом.

Увага:

Встановлення та технічне обслуговування повинні виконуватись лише кваліфікованим персоналом.

Varovanie:

Instaláciu a údržbu smie vykonávať len oprávnený personál.

Įspėjimas:

Įspėjimas: montavimo ir techninės priežiūros darbus gali atlikti tik įgaliotas personalas.

Bridinājums:

Uzstādīšanu un apkopi drīkst veikt tikai pilnvarots personāls.

Varování:

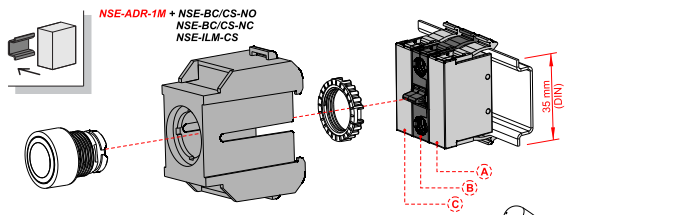
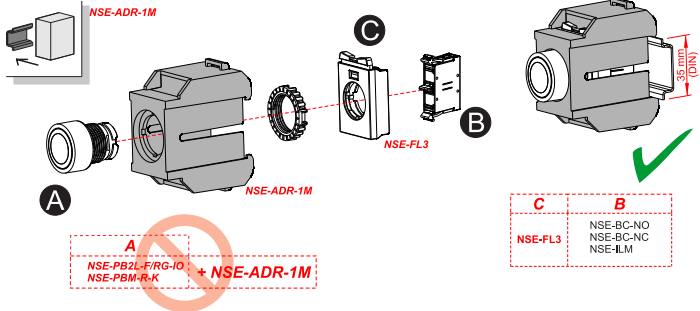
Instalaci a údržbu smí provádět pouze autorizovaný personál.

Avertizare:

Instalarea și întreținerea trebuie efectuate numai de personal autorizat.

Figyelmeztetés:

A telepítést és a karbantartást csak arra felhatalmazott személyzet végezheti.

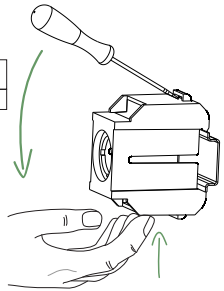


NSE-ILM-CS-024U

A	B	C
NSE-BC/CS-__	NSE-ILM-CS	NSE-BC/CS-__

NSE-BC/CS-__

A	B	C
NSE-BC/CS-__	NSE-BC/CS-__	NSE-BC/CS-__



ETI Elektroelement d.o.o.
Obrezija 5
1411 Izlake
Slovenia
www.etigroup.eu