

CP X-2 H00

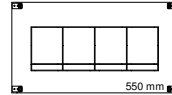
for **LTL00-3/9** and **HVL EK 00 3p**
(osłony do LTL00-3/9 i HVL EK 00 3p)

- (GB) Mounting instructions
- (DE) Montageanleitung
- (SI) Navodilo za montažo
- (PL) Instrukcje montażu
- (HR) Upute za montažu
- (CZ) Montážní návod
- (SK) Navod na montáž
- (HU) Szerelési utmutató
- (LT) Montavimo instrukcija
- (RU) Инструкция за монтаж
- (LV) Montāžas instrukcija
- (EST) Paigaldusjuhend

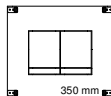
CP 1-2 H00 001101488



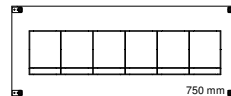
CP 2-2-2 H00 001101491



CP 1.4-2 H00 001101489



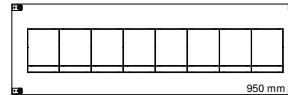
CP 3-2 H00 001101492



CP 2-2 H00 001101490



CP 3.8-2 H00 001101493

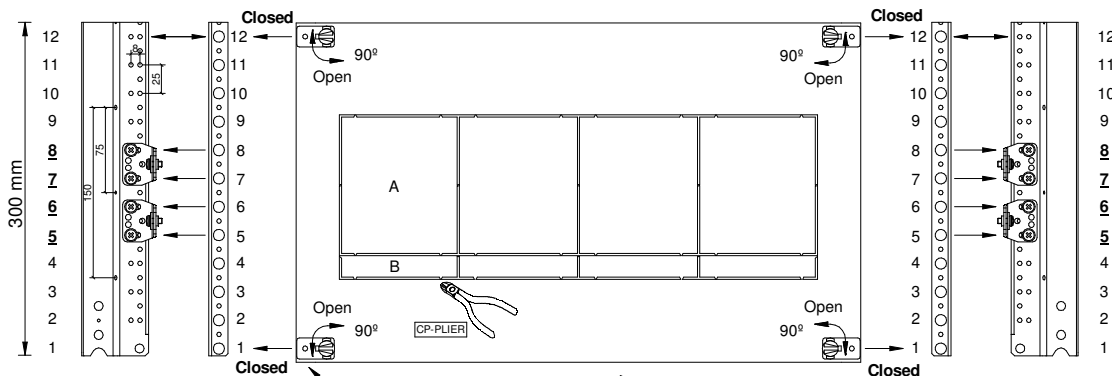


LTL00-3/9

Position 1 cut out / remove A
(wyciąć / usunąć A)

HVL EK 00 3p

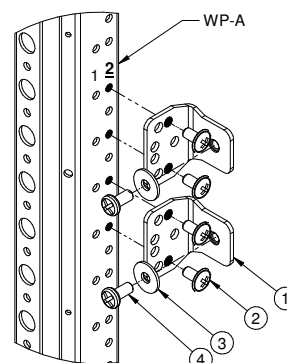
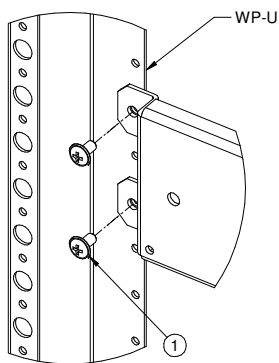
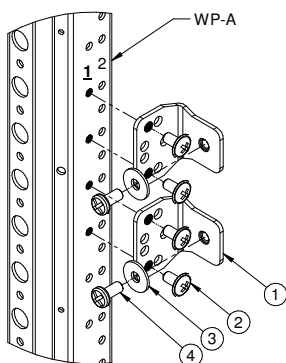
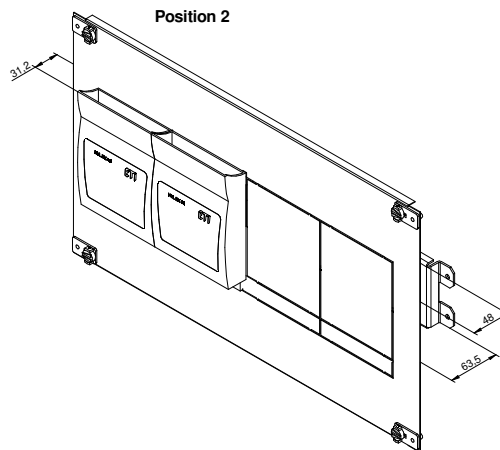
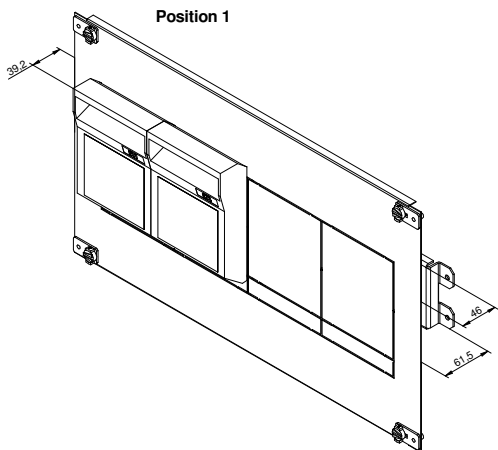
Position 2 cut out / remove A, B
(wyciąć / usunąć A, B)



WP-A				
No.	Type ETI	Name	Pcs.	
1	LG-V	Support	4	
2	AST 4.8x9.5	Tapping screw	8	
3	AW-RE 5	Washer M5 DIN9021 Zn	4	
4	AS-C 5x10	Screw M5x10 DIN7985 Zn	4	

WP-U			
No.	Type ETI	Name	Pcs.
1	AST 4.8x9.5	Tapping screw	4

Hole-position marker
left-down
(Otwór-znacznik pozycji
lewy dolny róg)

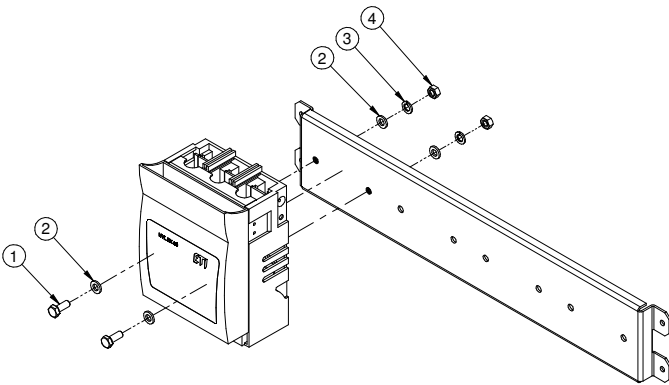
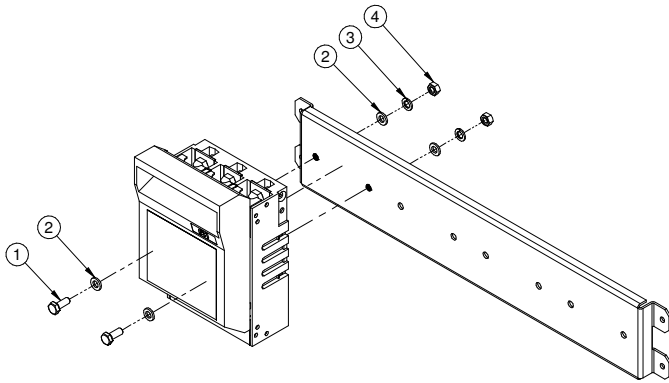


Screwdriver PH2
(Wkrętak PH2)

AS-C 5x10	2,2-3,5 Nm
AST 4.8x9.5	3,0-3,4 Nm

CP X-2 H00

No.	Type ETI	Name	Pcs.
1	AS-H 6x16	Screw M6x16 DIN933 Zn	2
2	AW-R 6	Washer M6 DIN126 Zn	4
3	AW-S 6	Washer spring M6 DIN127 Zn	2
4	AN-H 6	Nut M6 DIN934 Zn	2



AS-H 6x16 3,6-6,0 Nm

