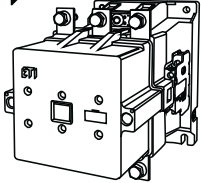


ETI CES 140 ... CES 400



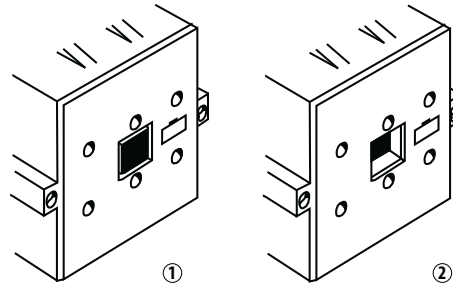
- EN Assembly instruction
- SL Navodila za montažo
- UA Керівництво з монтажу
- RU Руководство по монтажу
- PL Instrukcja montażu

ETI Elektroelement d.o.o.
Obrežja 5, 1411 Izlake, Slovenia
Tel: +386 (0) 356 57570
Fax: +386 (0) 356 74077
www.etigroup.eu

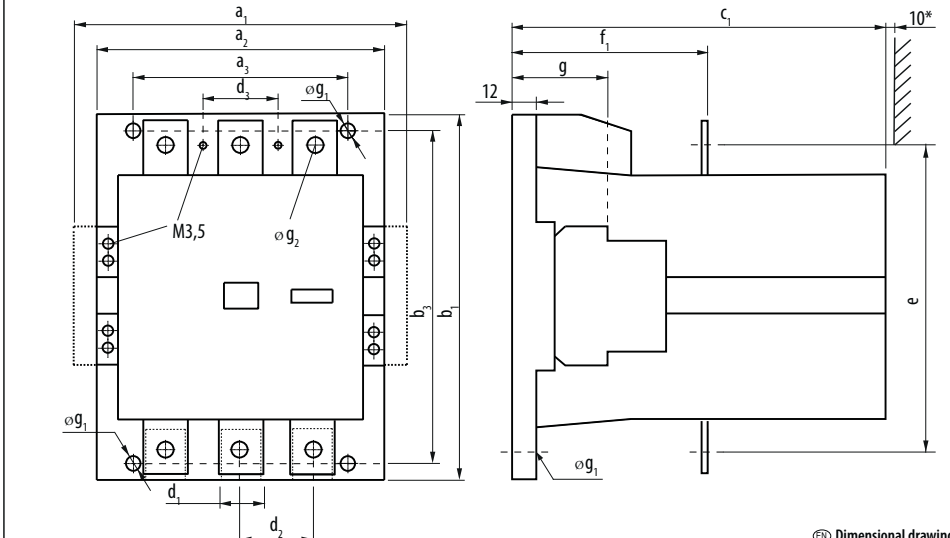
- ⚠ Warning! Read the instructions before using the product. DANGER! Risk of fire or electric shock. Disconnect power before servicing the device.
- ⚠ Pozor! Pred uporabo izdelka preberite navodila. Nevarno! Nevarnost požara ali električnega udara. Pred servisiranjem naprave izključite iz napajanja.
- ⚠ Увага! Ознайомтеся з інструкцією перед використанням виробу. НЕБЕЗПЕЧНО! Небезпека пожежі або ураження електричним струмом. Вимкніть живлення перед обслуговуванням пристрою.
- ⚠ Внимание! Ознакомьтесь с инструкцией перед использованием изделия. ОПАСНО! Опасность пожара или поражения электрическим током. Отключите питание перед обслуживанием устройства.
- ⚠ Uwaga! Przeczytaj instrukcję przed użyciem produktu. Niebezpieczeństwo! Zagrożenie pożarem lub porażeniem prądem. Przed rozpoczęciem obsługi urządzenia wyłącz zasilanie.

- 👷 Installation of the product should only be undertaken by suitably qualified personnel.
- 👷 Namestitev izdelka sme opraviti le usposobljeno osebo.
- 👷 Підключення виробу повинні виконуватись тільки кваліфікованим персоналом.
- 👷 Монтаж изделия должен производиться только квалифицированным персоналом.
- 👷 Instalacja produktu powinna być wykonywana wyłącznie przez wykwalifikowany personel.

- ⚠ Do not open or disassemble the device! In case of malfunction, contact the supplier. Unauthorized interference in the product design will void the warranty. Important! Before connecting the product, make sure that the supply voltage corresponds to the voltage of the control coil.
- ⚠ Naprave ne odpirajte ali razstajajte! V primeru okvare, kontaktirajte dobavitelja. Neupoštevano poseganje v izdelek bo prekinilo garancijo. Pomembno! Pred priključitvijo izdelka se pre pričajte, da napajalna napetost ustreza napetosti kontrolne tuljave.
- ⚠ Не відкривайте і не розбирайте пристрій! У разі несправності зверніться до постачальника. Несанкціоноване втручання в конструкцію виробу анулює гарантію. Важливо! Перед підключенням виробу переконайтесь, що напруга живлення відповідає напрузі управляючої котушки.
- ⚠ Не открывайте и не разбирайте устройство! В случае неисправности обратитесь к поставщику. Несанкционированное вмешательство в конструкцию изделия аннулирует гарантию. Важно! Перед подключением изделия убедитесь, что напряжение питания соответствует напряжению управляющей катушки.
- ⚠ Nie otwieraj i nie demontować urządzenia! W przypadku usterki należy skontaktować się z dostawcą. Nieautoryzowana ingerencja w konstrukcję produktu spowoduje utratę gwarancji. Ważne! Przed podłączeniem urządzenia należy upewnić się, że napięcie zasilające odpowiada napięciu cewki sterującej.

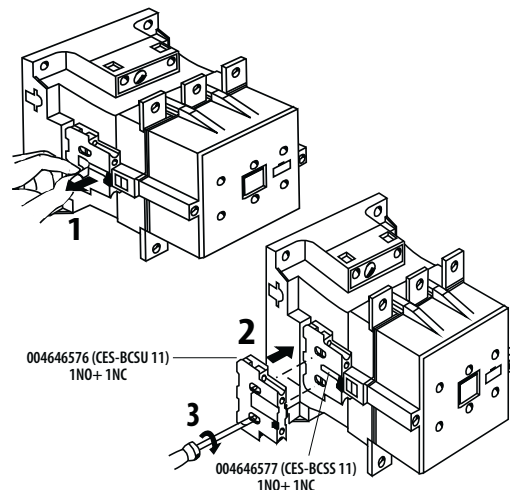


- EN 1 - The contactor is OFF; 2 - The contactor is ON
- SL 1 - Kontaktor je izklopljen; 2 - Kontaktor je vklopljen
- UA 1 - Контактор вимкнений; 2 - Контактор ввімкнений
- RU 1 - Контактор выключен; 2 - Контактор включен
- PL 1 - Stycznik jest wyłączony; 2 - Stycznik włączony



Тип/Typ	a ₁	a ₂	a ₃	b ₁	b ₃	c ₁	d ₁	d ₂	d ₃	e	f ₁	g	g ₁	g ₂
CES 140	143	120	100	150	130	150	20	42	37	139	93	48	6.3	9 (M8)
CES 170 CES 205	158	135	110	180	160	185	20	42	42	154	115	48	7	9 (M8)
CES 250 CES 300	168	145	120	200	180	198	25	48	48	168	132	58	9	M10
CES 400	183	160	130	200	180	222	25	48	48	178	150	65	9	M10

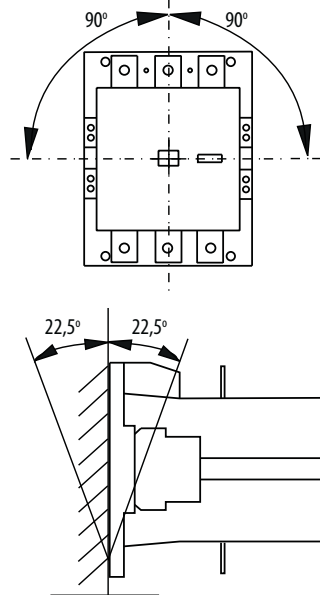
- EN Dimensional drawings
* Minimum clearance from the earthed parts
- SL Dimenzijske risbe
* Najmanjša razdalja od ozemljenih delov
- UA Габаритні розміри контактора
* Необхідний мінімальний проміжок
- RU Габаритные размеры контактора
* Необходимый минимальный зазор
- PL Rysunki wymiarowe
* Minimalny odstęp od uzziemionych części



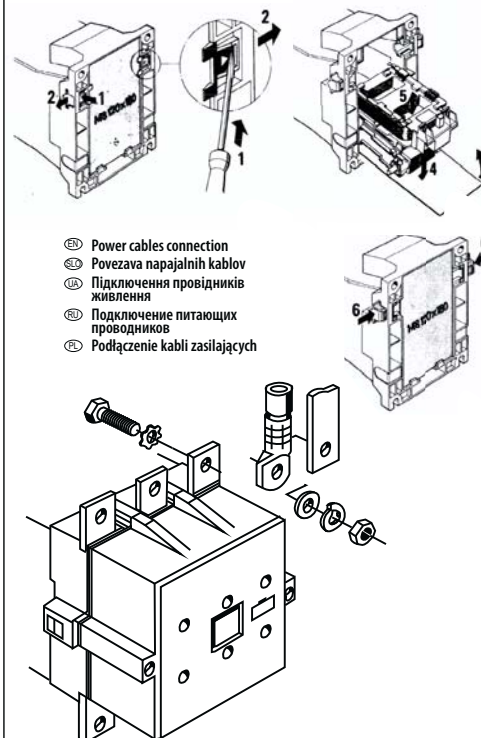
004646576 (CES-BCSU 11)
1N0+ 1NC

004646577 (CES-BCSS 11)
1N0+ 1NC

- EN Auxiliary contact extension:
1 - Remove protective cover; 2 - Add auxiliary contact;
3 - Fix auxiliary contact using screws.
- SL Dodatna razširitev pomožnih kontaktov:
1 - Odstranite zaščitno nalepko; 2 - Dodaj pomožni kontakt;
3 - Z vijaki pritrdite pomožni kontakt.
- UA Установка додаткового блок-контакту:
1 - Видаліть захисну плівку; 2 - Установіть дод. блок-контакт;
3 - Закріпіть блок-контакт болтами.
- RU Установка дополнительного блок-контакта:
1 - Удалите защитную плёнку; 2 - Установите доп. блок-контакт;
3 - Закрепите блок-контакт болтами.
- PL Pomocnicze rozszerzenie styków:
1 - Zdjąć osłonę ochronną; 2 - Dodaj styk pomocniczy;
3 - Przymocuj styk pomocniczy za pomocą śrub.



- EN Mounting positions
- SL Montažni položaji
- UA Монтажні положення
- RU Монтажное положение
- PL Pozycja montażowa



- EN Power cables connection
- SL Povezava napajalnih kablov
- UA Підключення провідників живлення
- RU Подключение питающих проводников
- PL Podłączenie kabli zasilających

CES 140...400				
EN: Permissible conductor cross-sections for main terminals SL: Dovoljeni žični presek glavnih tokokrogov UA: Допустимий переріз проводів головних кіл RU: Допустимое сечение проводов главных цепей PL: Dopuszczalny przekrój przewodów w obwodach głównych				
	CES 140	mm ²	25...70 max 2x(25...70)	25...50 max 2x(25...50)
	CES 170	mm ²	50...120 max 2x(50...120)	35...95 max 2x(35...95)
	CES 205...CES 400	mm ²	70...240 max 2x(70...240)	50...240 max 2x(50...240)
	CES 140...CES 170	N·m	10...14	
	CES 205...CES 400	N·m	14...24	
EN: Permissible conductor cross-sections for auxiliary terminals SL: Dovoljeni prerez sekundarnega tokokroga UA: Допустимий переріз проводів кіл управління RU: Допустимое сечение проводников вторичных цепей PL: Dopuszczalny przekrój przewodu				
		mm ²	2x (0,5...1); 2x (1...2,5); 1x 4	2x (0,5...1) 2x (0,75...2,5)
		N·m	0,8...1,1	

CES ...22

