

CP X-2 S1

cover for **LBS 160 3P/4P**
(osłony do **LBS 160 3P/4P**)

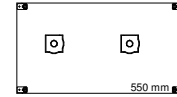


- (GB) Mounting instructions
- (DE) Montageanleitung
- (SI) Navodilo za montažo
- (PL) Instrukcje montażu
- (HR) Upute za montažu
- (CZ) Montážní návod
- (SK) Navod na montáž
- (HU) Szerelési utmutató
- (LT) Montavimo instrukcija
- (RU) Инструкция за монтаж
- (LV) Montāžas instrukcija
- (EST) Paigaldusjuhend

CP 1-2 S1 001101725



CP 2-2-2 S1 001101728



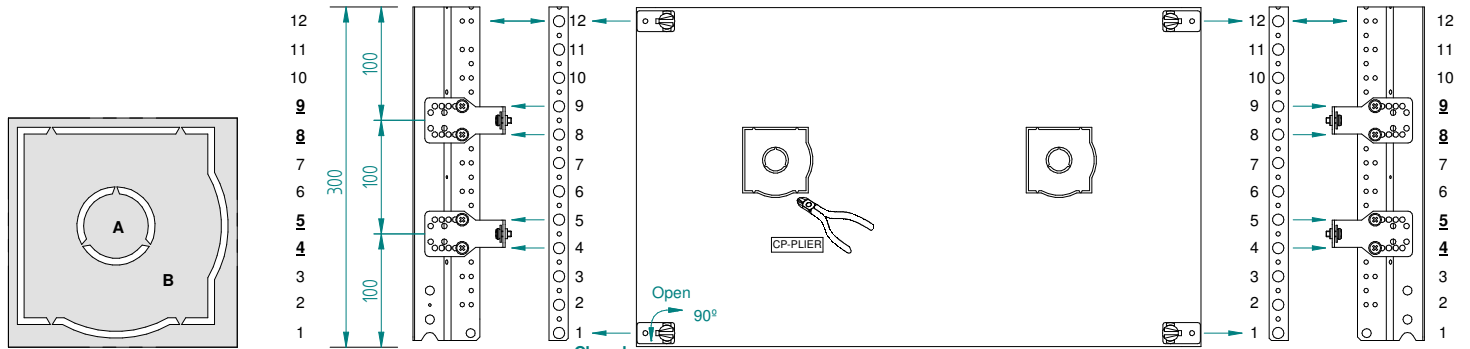
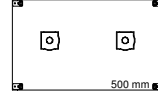
CP 1.4-2 S1 001101726



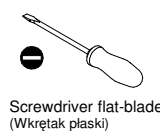
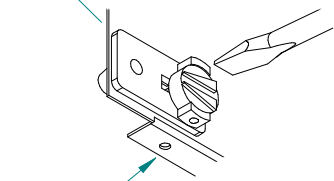
CP 3-2 S1 001101729



CP 2-2 S1 001101727



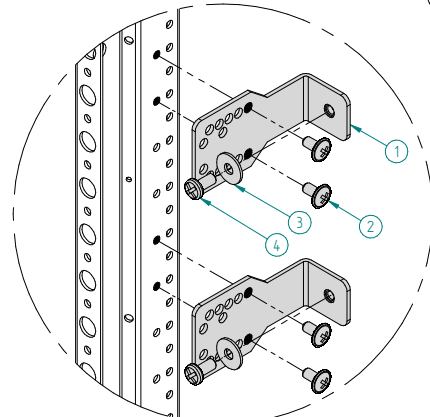
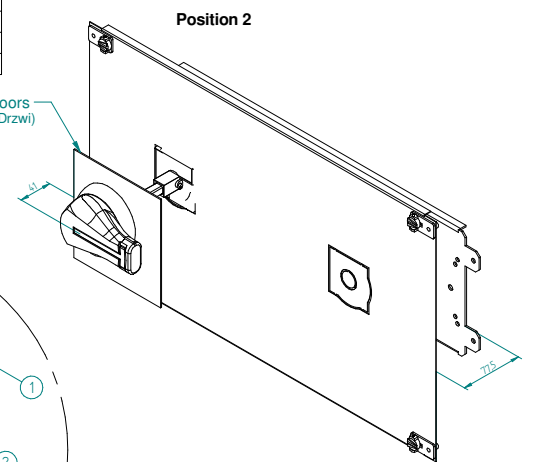
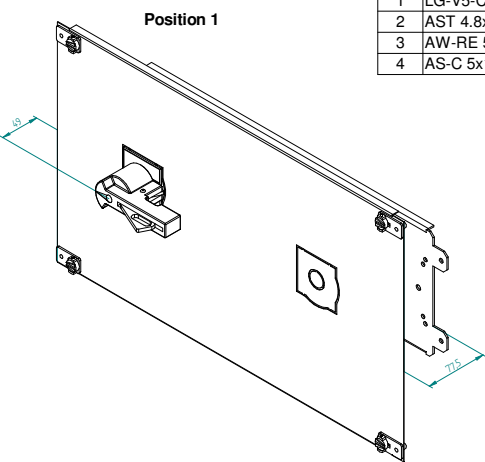
- Position 1** - with LBS-DH160 - cut out / remove **A, B**
(z LBS-DH160 wyciąć / usunąć **A, B**)
- Position 2** - with LBS-EH630 - cut out / remove **A**
(z LBS-EH630 wyciąć / usunąć **A**)



Hole-position marker
left-down
(Otwór-znacznik pozycji
lewy dolny róg)

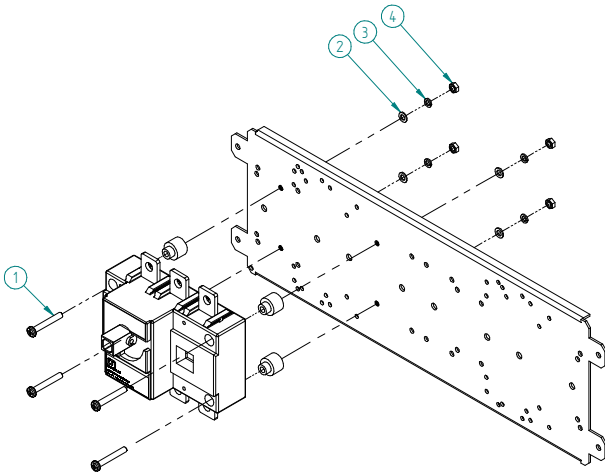
LG-V5 SET x 2
001101685

LG-V SET			
No.	Type ETI	Name	Pcs.
1	LG-V5-C	Support	2
2	AST 4.8x9.5	Tapping screw	4
3	AW-RE 5	Washer M5 DIN9021 Zn	2
4	AS-C 5x10	Screw M5x10 DIN7985 Zn	2

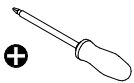
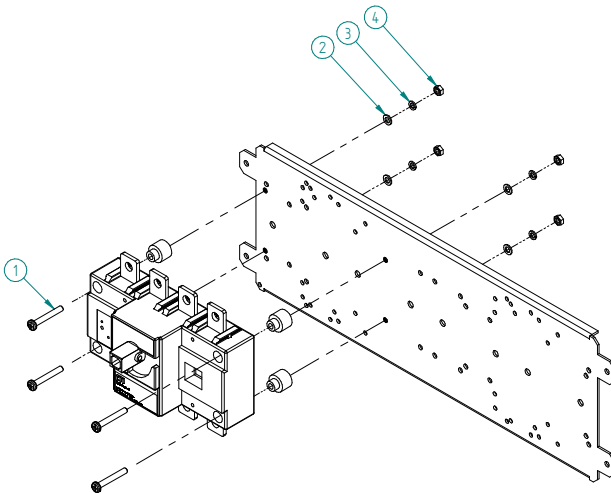


AS-C 5x10	2,2-3,5 Nm
AST 4.8x9.5	3,0-3,4 Nm

No.	Type ETI	Name	Pcs.
1	AS-C 5x50	Screw M5x50 DIN7985 Zn	4
2	AW-R 5	Washer M5 DIN126 Zn	4
3	AW-S 5	Washer spring M5 DIN127 Zn	4
4	AN-H 5	Nut M5 DIN934 Zn	4



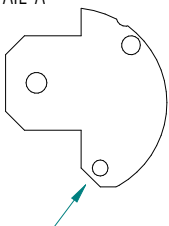
No.	Type ETI	Name	Pcs.
1	AS-C 5x50	Screw M5x50 DIN7985 Zn	4
2	AW-R 5	Washer M5 DIN126 Zn	4
3	AW-S 5	Washer spring M5 DIN127 Zn	4
4	AN-H 5	Nut M5 DIN934 Zn	4



Screwdriver PH2
(Wkrętak PH2)

Screw M5x35 2,2-3,5 Nm

DETAIL A

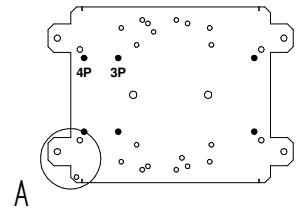


Hole-position marker
left-down
(Otwór-znacznik pozycji
lewy dolny róg)

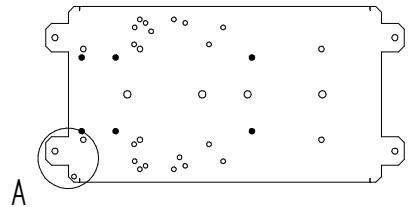
Switch disconnectors montage in specified holes (black points)

(Rozłączniki montować w otworach oznaczonych czarnymi punktami)

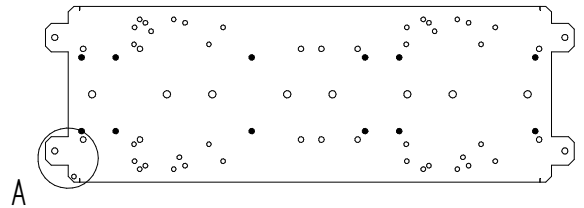
PM 1 E12 L12



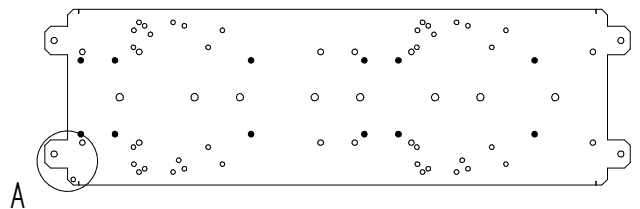
PM 1.4 E12 L12



PM 2 E12 L12



PM 2.2 E12 L12



PM 3 E12 L12

