

**CP X-2 S2**

cover for **LBS 250 3P/4P**  
(osłony do **LBS 250 3P/4P**)

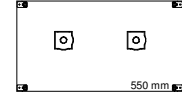


- (GB) Mounting instructions
- (DE) Montageanleitung
- (SI) Navodilo za montažo
- (PL) Instrukcje montażu
- (HR) Upute za montažu
- (CZ) Montážní návod
- (SK) Navod na montáž
- (HU) Szerelési utmutató
- (LT) Montavimo instrukcija
- (RU) Инструкция за монтаж
- (LV) Montāžas instrukcija
- (EST) Paigaldusjuhend

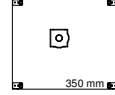
CP 1-2 S2 001101731



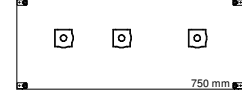
CP 2-2-2 S2 001101734



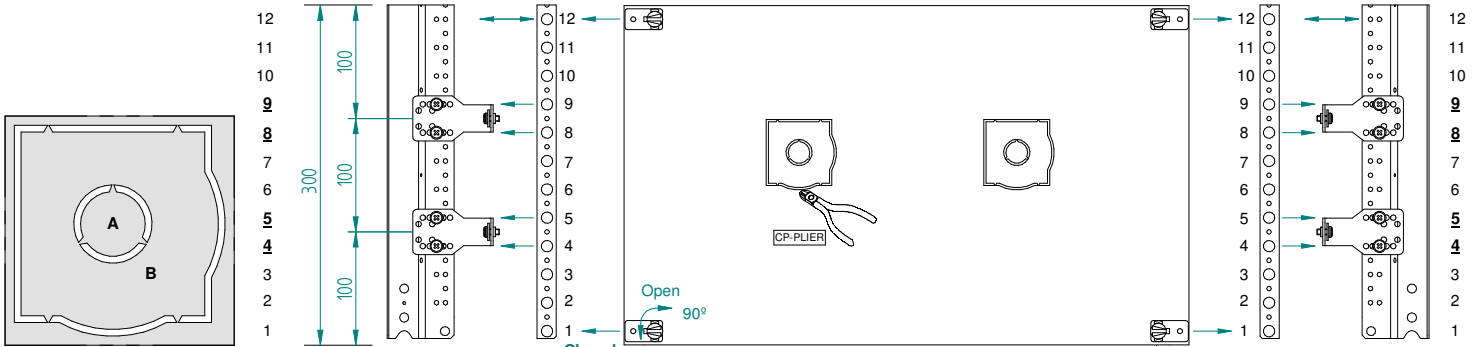
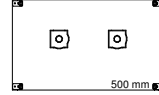
CP 1.4-2 S2 001101732



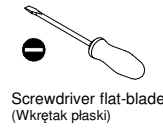
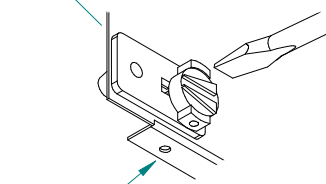
CP 3-2 S2 001101735



CP 2-2 S2 001101733



- Position 1** - with LBS-DH160 - cut out / remove **A, B**  
(z LBS-DH160 wyciąć / usunąć **A, B**)
- Position 2** - with LBS-EH630 - cut out / remove **A**  
(z LBS-EH630 wyciąć / usunąć **A**)

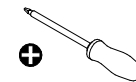
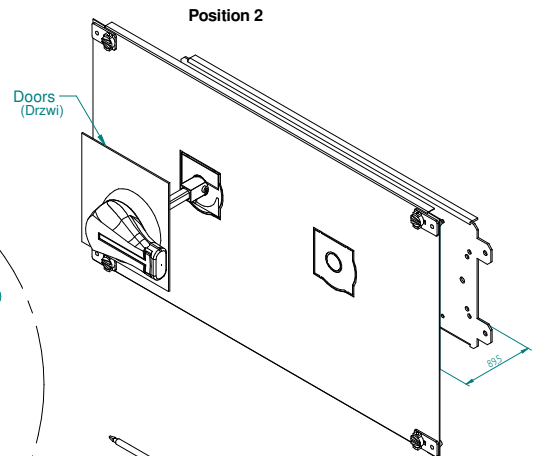
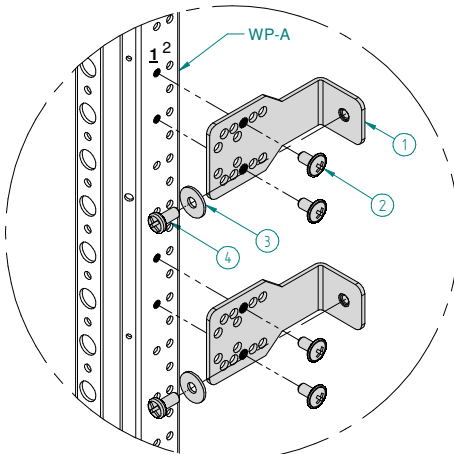
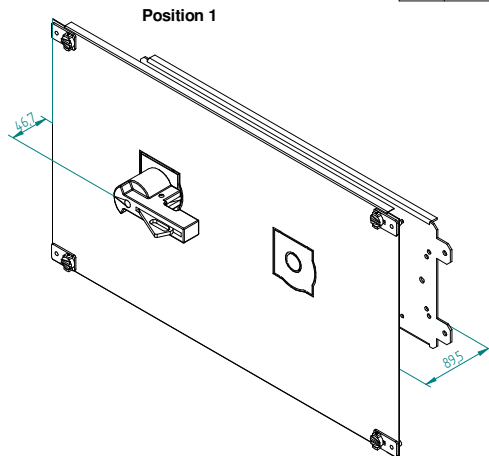


Screwdriver flat-blade  
(Wkrętarz płaski)

Hole-position marker  
**left-down**  
(Otwór-znacznik pozycji  
lewy dolny róg)

**LG-V5 SET x 2**  
001101685

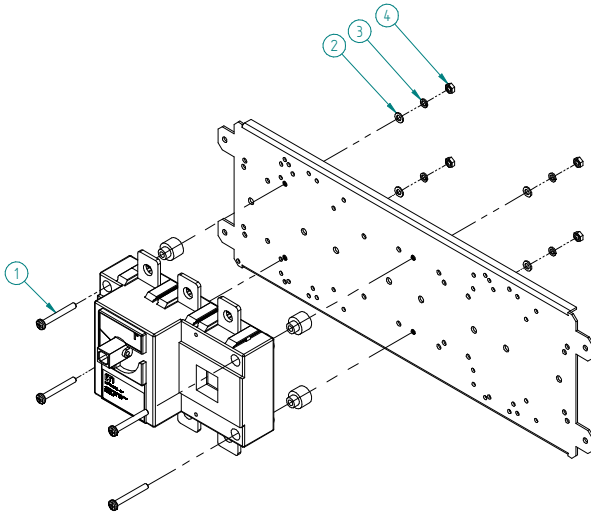
LG-V SET			
No.	Type ETI	Name	Pcs.
1	LG-V5-C	Support	2
2	AST 4.8x9.5	Tapping screw	4
3	AW-RE 5	Washer M5 DIN9021 Zn	2
4	AS-C 5x10	Screw M5x10 DIN7985 Zn	2



Screwdriver PH2  
(Wkrętarz PH2)

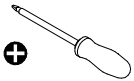
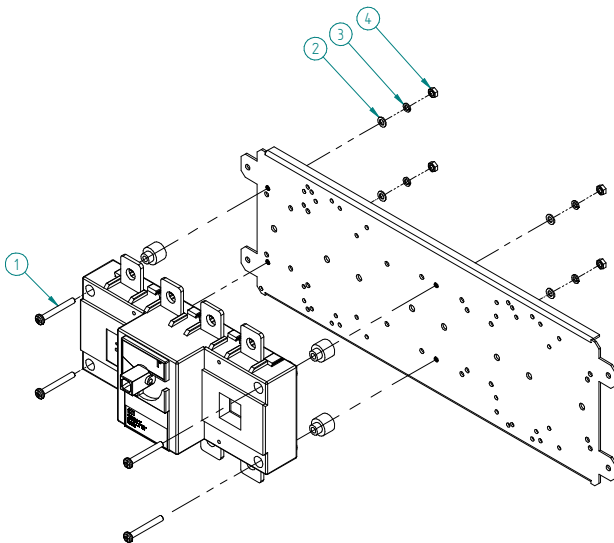
AS-C 5x10	2,2-3,5 Nm
AST 4.8x9.5	3,0-3,4 Nm

No.	Type ETI	Name	Pcs.
1	AS-C 5x55	Screw M5x55 DIN7985 Zn	4
2	AW-R 5	Washer M5 DIN126 Zn	4
3	AW-S 5	Washer spring M5 DIN127 Zn	4
4	AN-H 5	Nut M5 DIN934 Zn	4



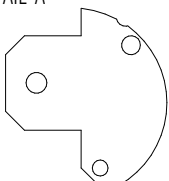
Switch disconnectors montage in specified holes (black points)  
(Rozłączniki montować w otworach oznaczonych czarnymi punktami)

No.	Type ETI	Name	Pcs.
1	AS-C 5x55	Screw M5x55 DIN7985 Zn	4
2	AW-R 5	Washer M5 DIN126 Zn	4
3	AW-S 5	Washer spring M5 DIN127 Zn	4
4	AN-H 5	Nut M5 DIN934 Zn	4



Screwdriver PH2  
(Wkrętek PH2)  
Screw M5x40 2.2-3.5 Nm

DETAIL A



Hole-position marker  
left-down  
(Otwór-znacznik pozycji  
lewy dolny róg)

